

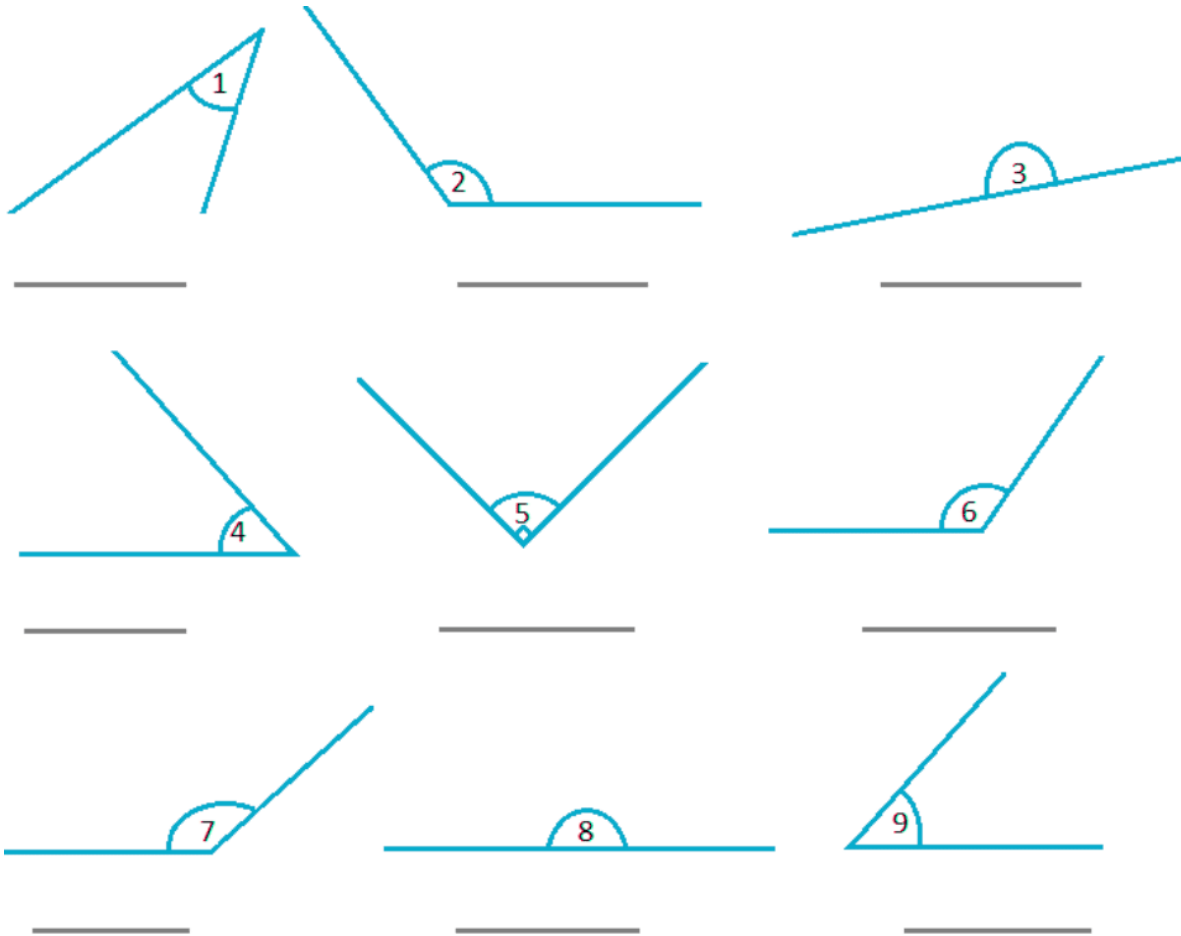
nombre \_\_\_\_\_

curso \_\_\_\_\_

fecha \_\_\_\_\_

**ACTIVIDADES: CONSTRUIR Y MEDIR ÁNGULOS CON EL TRANSPORTADOR**

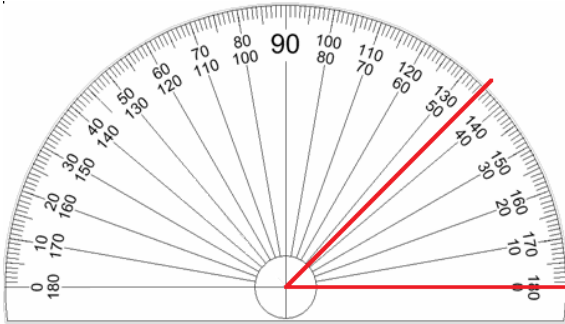
1. Observa los siguientes dibujos de ángulos y estima la medida de ellos escribiendo en la línea si es menor, mayor o igual que  $90^\circ$  ( $<90^\circ$ ,  $>90^\circ$ ,  $=90^\circ$ )



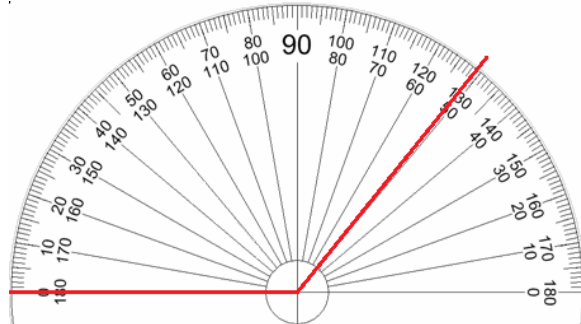
2. Usando un transportador, mide cada uno de los ángulos anteriores y completa la tabla:

Ángulo	1	2	3	4	5	6	7	8	9
Medida									

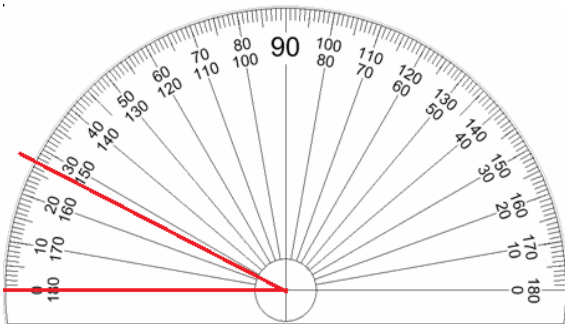
3. Observa cada ángulo y escribe la medida de cada uno de ellos en grados en la línea punteada.



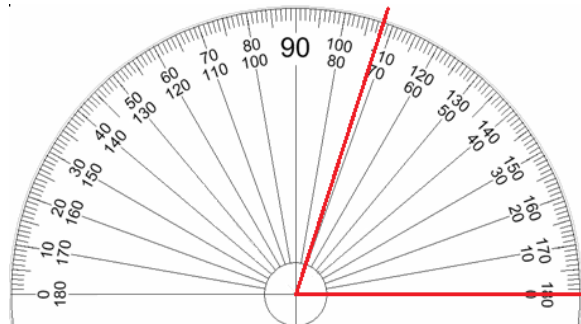
El ángulo mide.....



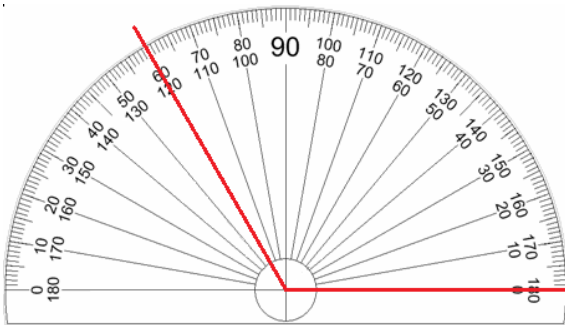
El ángulo mide.....



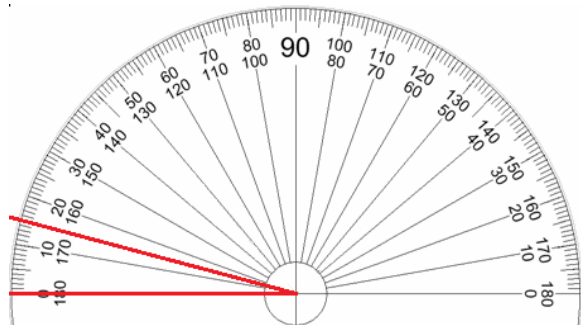
El ángulo mide.....



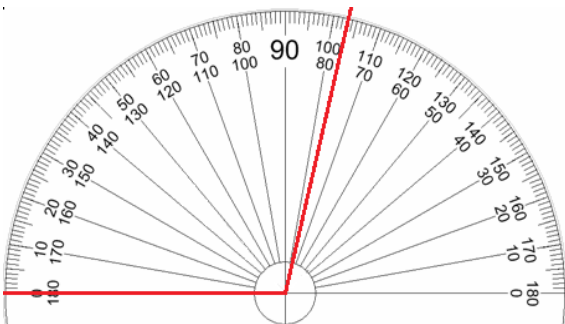
El ángulo mide.....



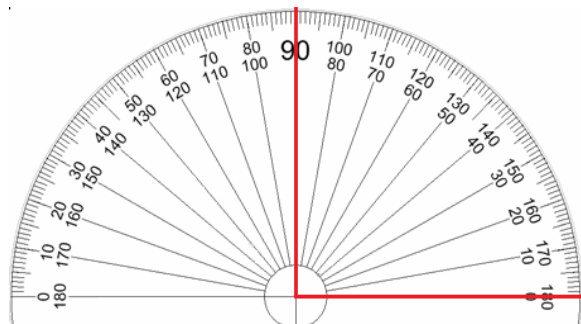
El ángulo mide.....



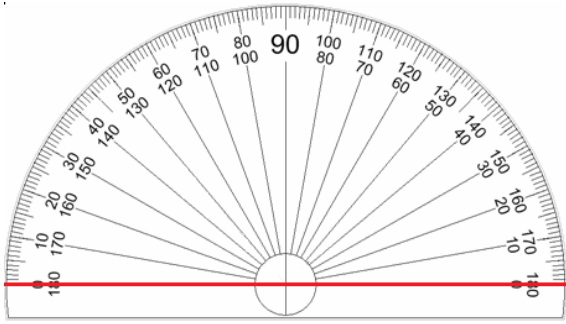
El ángulo mide.....



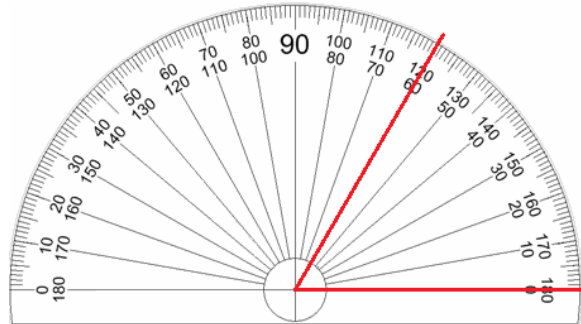
El ángulo mide.....



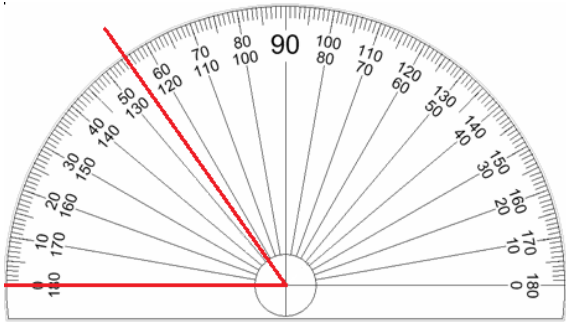
El ángulo mide.....



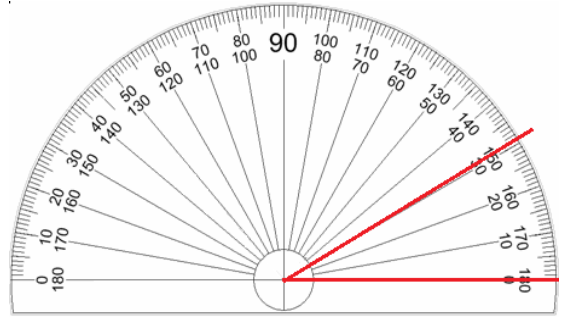
El ángulo mide.....



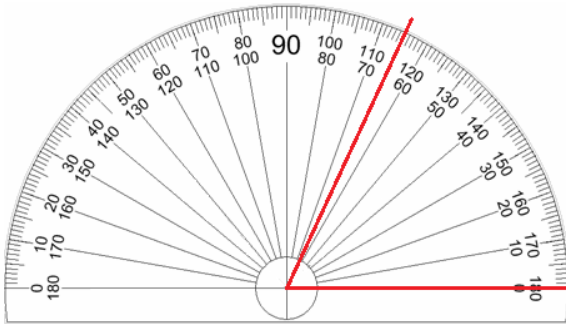
El ángulo mide.....



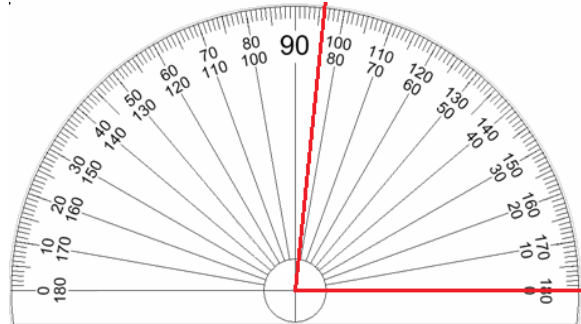
El ángulo mide.....



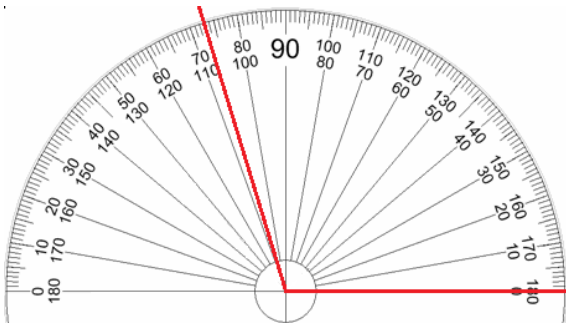
El ángulo mide.....



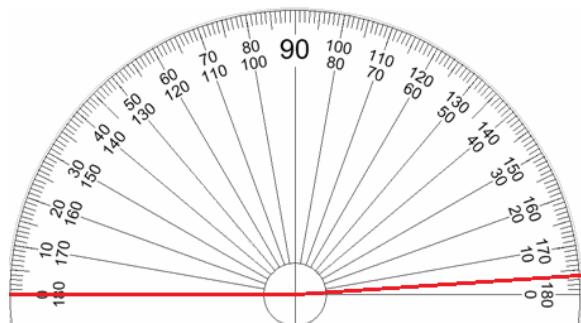
El ángulo mide.....



El ángulo mide.....



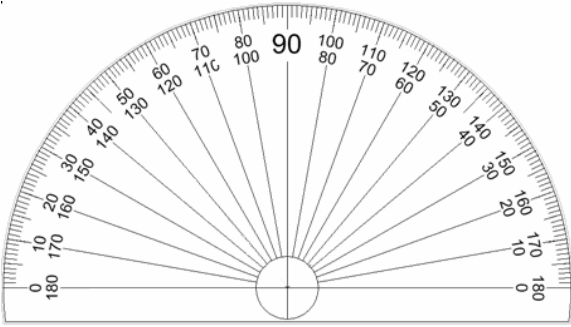
El ángulo mide.....



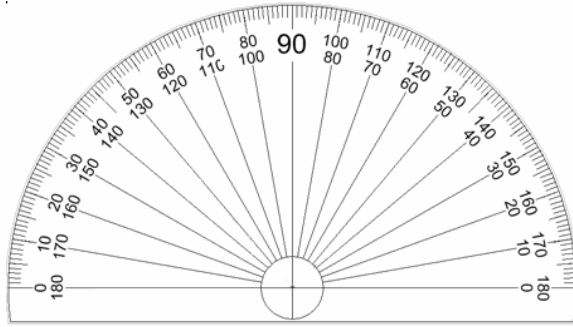
El ángulo mide.....

4. Dibuja en cada caso el ángulo indicado:

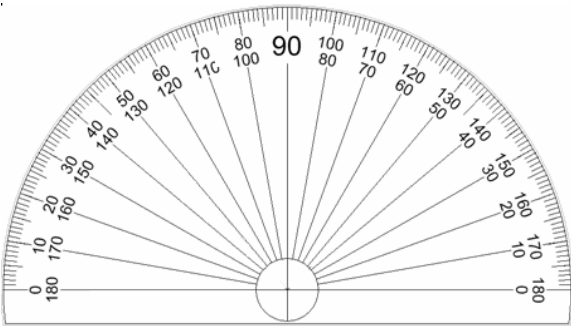
Un ángulo de  $95^\circ$



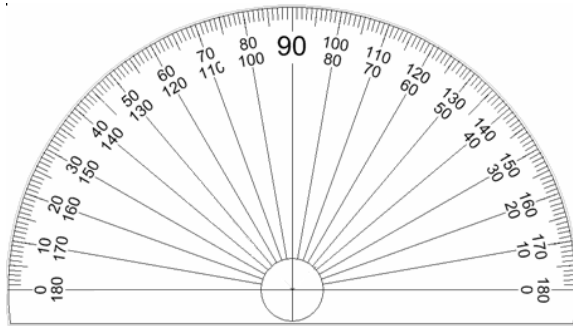
Un ángulo de  $140^\circ$



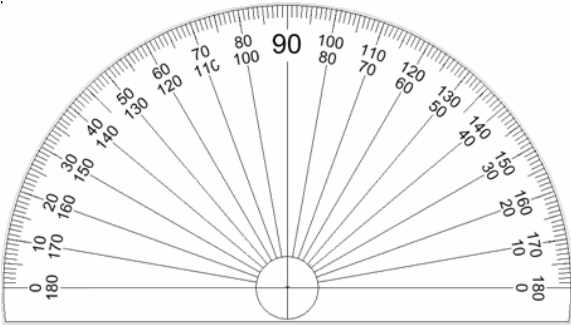
Un ángulo de  $35^\circ$



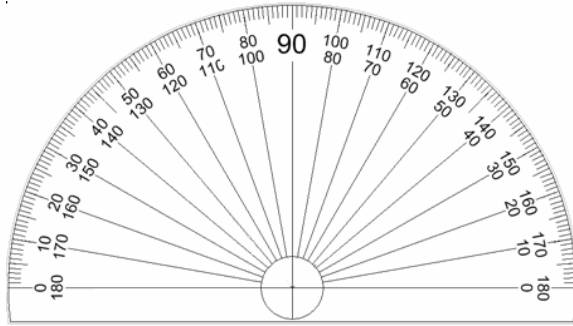
Un ángulo de  $62^\circ$



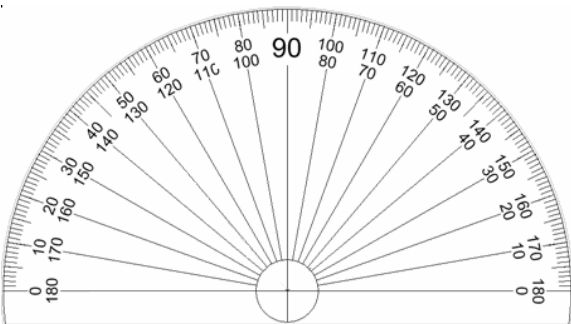
Un ángulo de  $28^\circ$



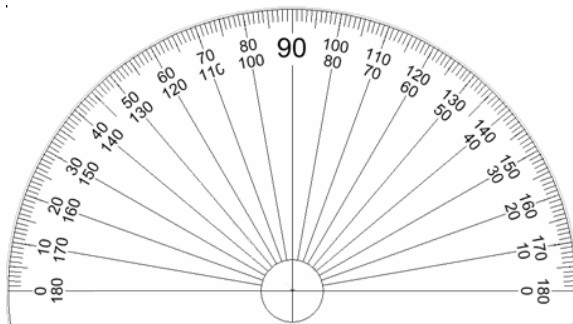
Un ángulo de  $105^\circ$



Un ángulo de  $48^\circ$



Un ángulo de  $87^\circ$



Elaborado por: Fabiola Sotelo A