

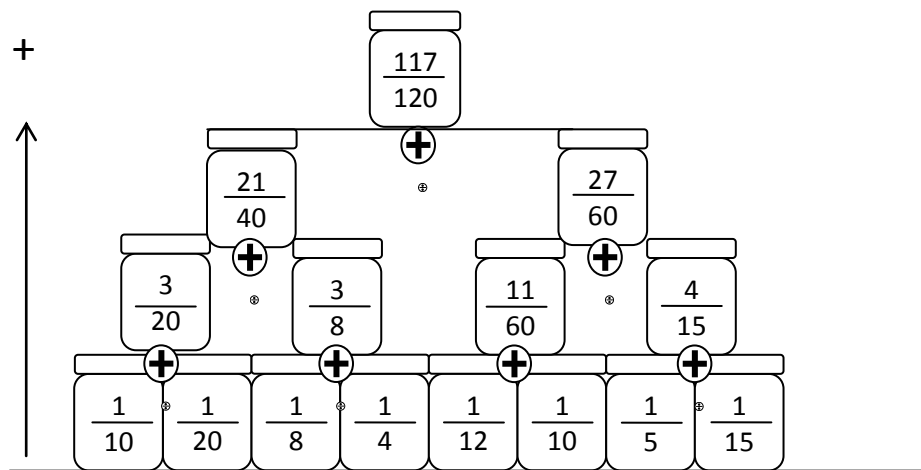


PAUTA JUEGO: RESTOS DE MERMELADA

Javiera ha comido muchos panes con mermelada este mes; sin embargo, ha dejado restos en todos los tarros y hoy tiene muchos pequeños tarritos de mermelada que no están totalmente vacíos.

Javiera ha decidido comerse todos los restos de mermelada que le quedan en los tarritos, pero antes quiere saber cuánta mermelada tiene en total. Para ello ha juntado todas las mermeladas en una línea representada por la base de la pirámide de frascos.

Ayude a Javiera, sumando las fracciones desde la base hacia arriba.



Elaborado por: Beatriz Villagrán Walter