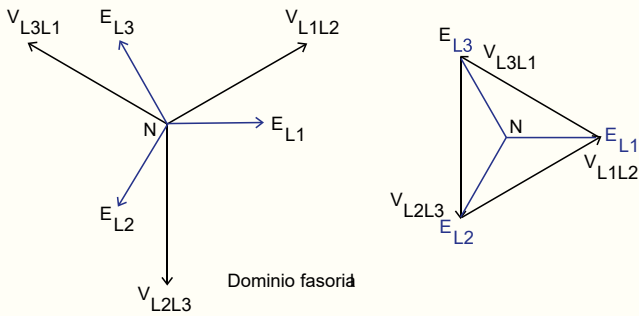


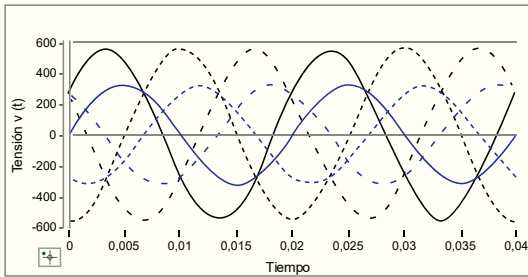


# VARIADOR DE FRECUENCIA

## RED TRIFÁSICA

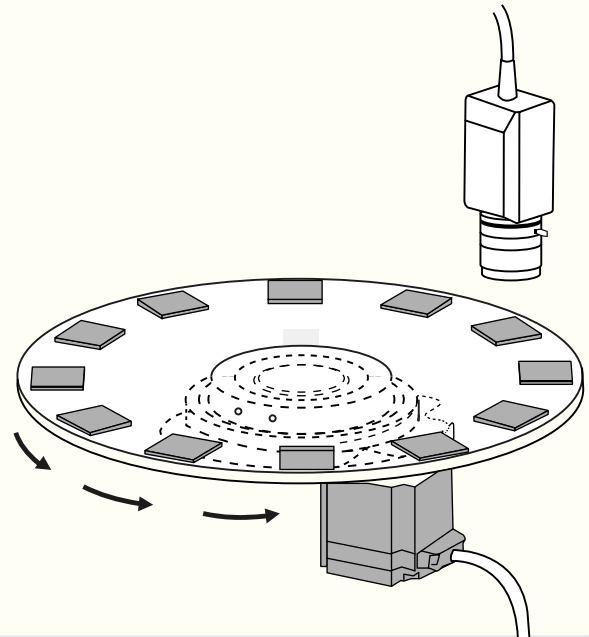
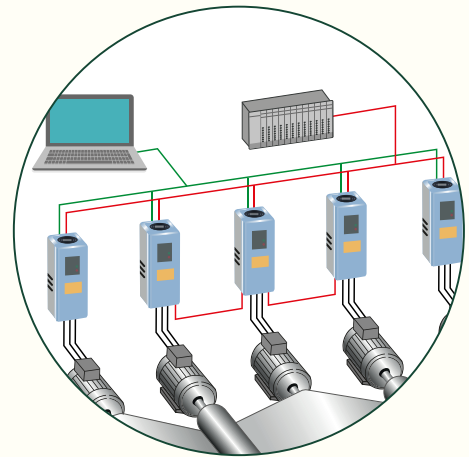


Dominio fasorial



Dominio temporal

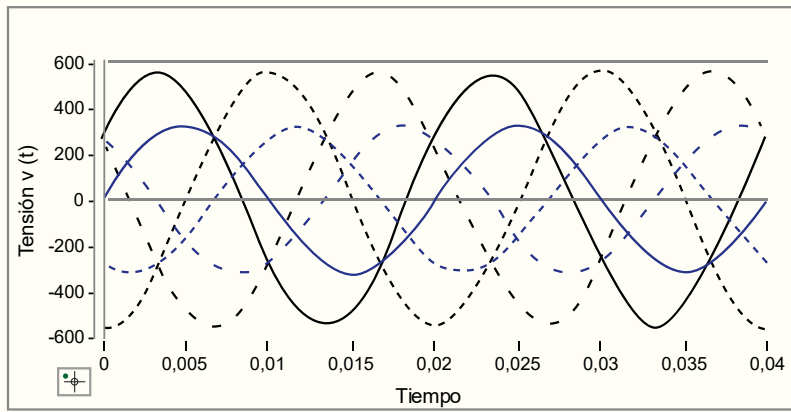
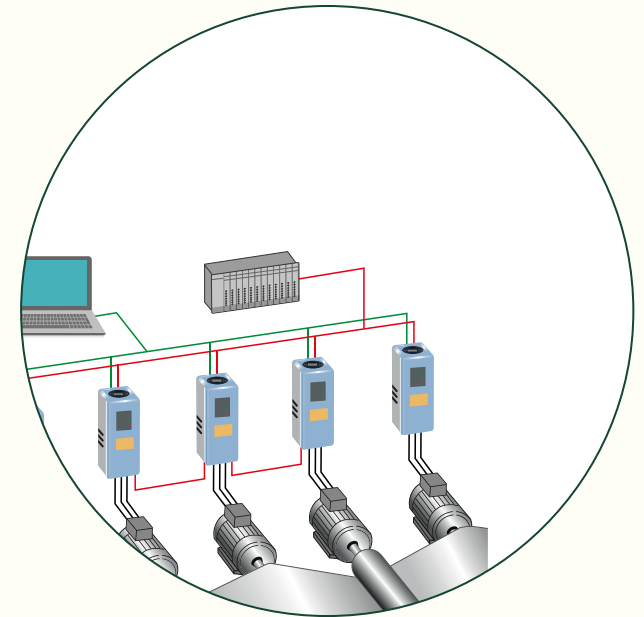
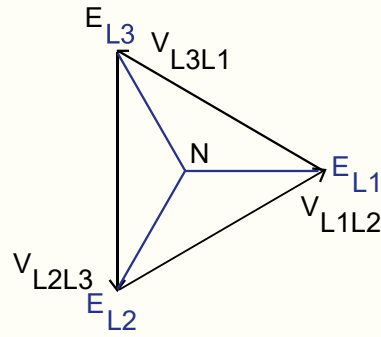
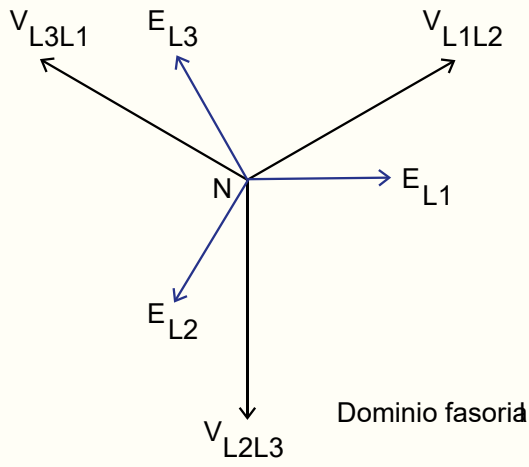
- e L1(t)
- e L2(t)
- e L3(t)
- e L1L2(t)
- e L2L3(t)
- e L3L1(t)





# VARIADOR DE FRECUENCIA

## RED TRIFÁSICA



- e L1(t)
- e L2(t)
- e L3(t)
- e L1L2(t)
- e L2L3(t)
- e L3L1(t)

Dominio temporal

