

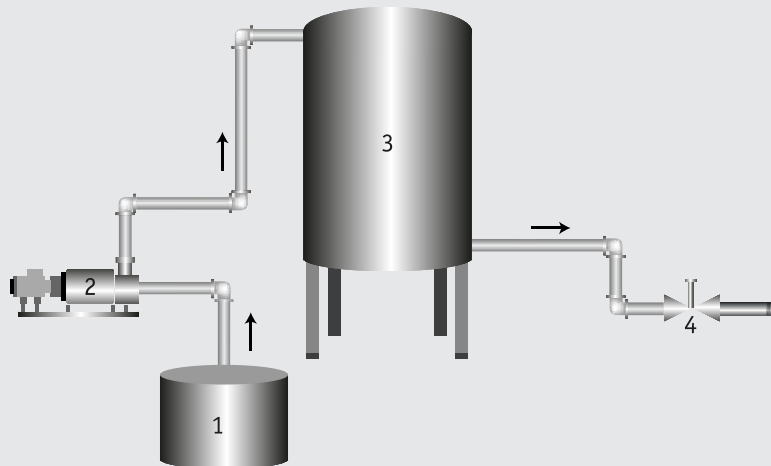


# CONTROL DE NIVEL

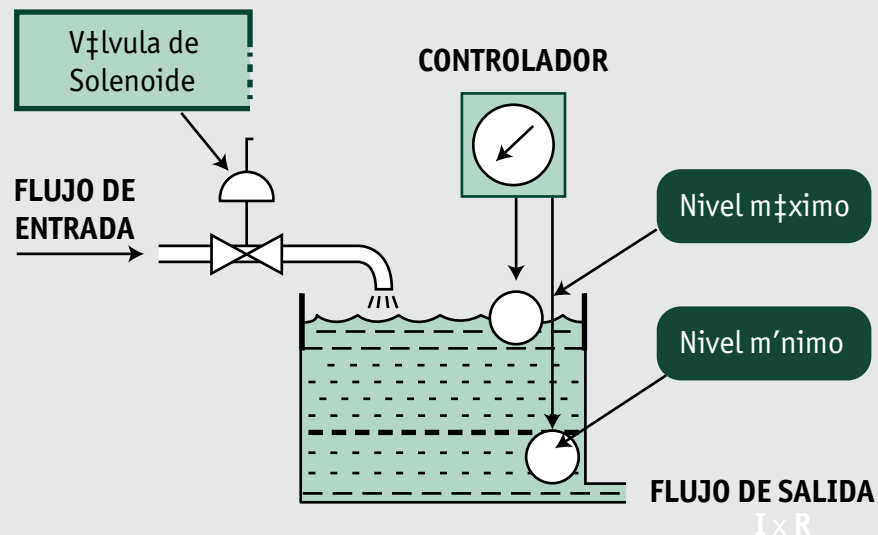
## CONTROL DE NIVEL DE ESTANQUE

### SENSOR DE NIVEL

Una forma de conocer el nivel de un estanque es mediante un sensor ultrasónico. Al rebotar el sonido en la superficie del líquido a medir y conociendo la constante de velocidad del sonido, se puede saber la distancia que recorre este sonido antes de rebotar en la superficie del líquido.



## ESQUEMA CONTROL PARA UN DEPÓSITO DE AGUA



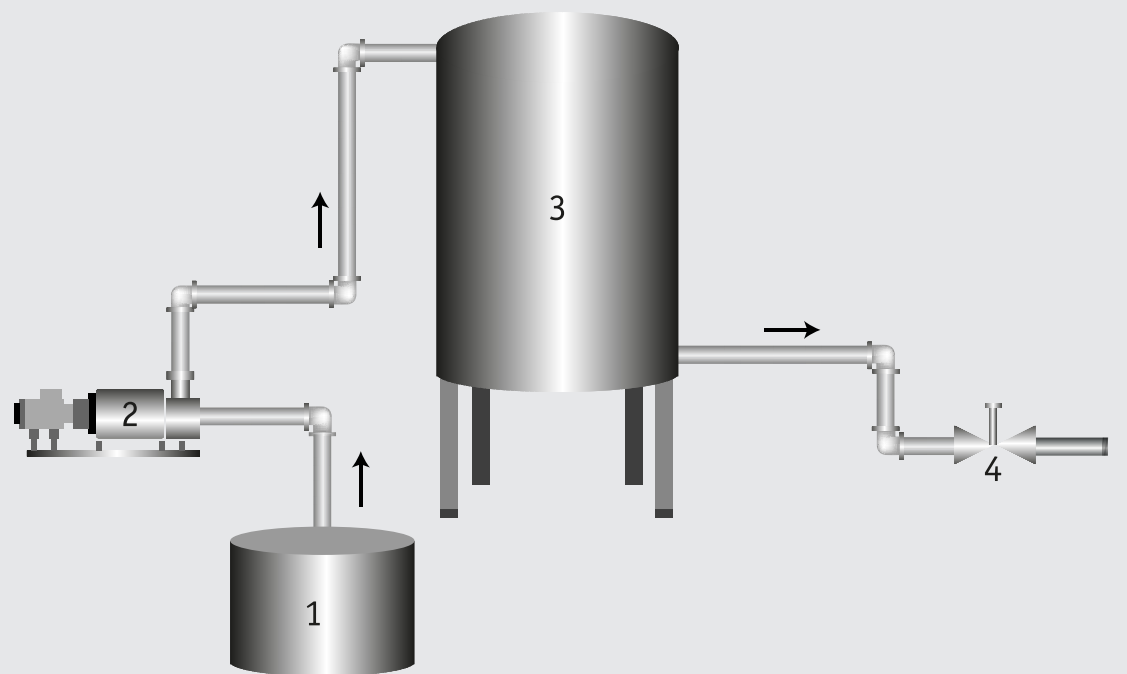


## CONTROL DE NIVEL

### CONTROL DE NIVEL DE ESTANQUE

#### SENSOR DE NIVEL

Una forma de conocer el nivel de un estanque es mediante un sensor ultrasónico. Al rebotar el sonido en la superficie del líquido a medir y conociendo la constante de velocidad del sonido, se puede saber la distancia que recorre este sonido antes de rebotar en la superficie del líquido.



### ESQUEMA CONTROL PARA UN DEPÓSITO DE AGUA

