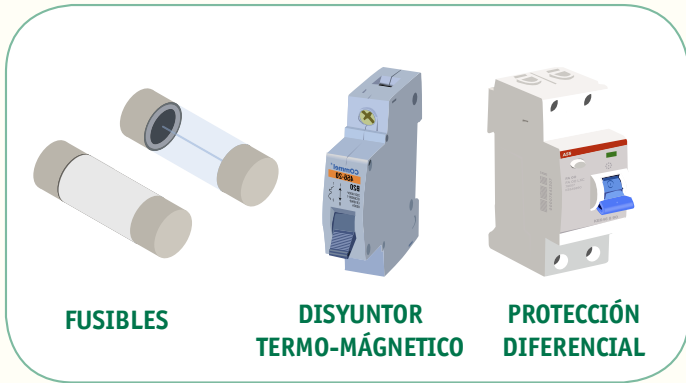
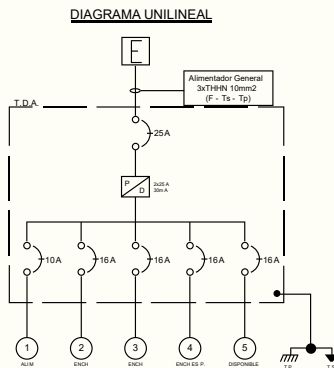




# PROTECCIONES ELÉCTRICAS

Su función principal es proteger la instalación y usuarios. Están encargados de desconectar o des-energizar un sistema, circuito o artefacto ante condiciones anormales de funcionamiento.

## DISPOSITIVOS DE PROTECCIÓN MÁS UTILIZADOS



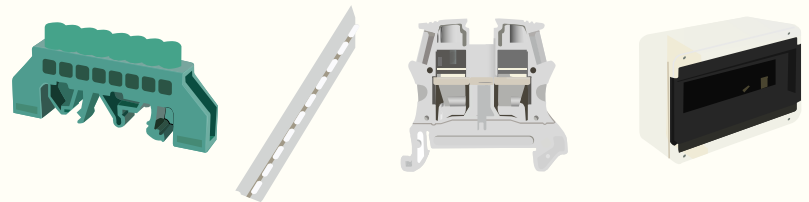
Nos protegen de  
**Sobrecorrientes (cortocircuitos)**  
**Sobrecarga (Temperatura elevada)**  
**Fugas de corriente (falla a masa)**



**TOMA SIN PUESTA A TIERRA**



## ACCESORIOS PARA LA FABRICACIÓN DE TABLEROS

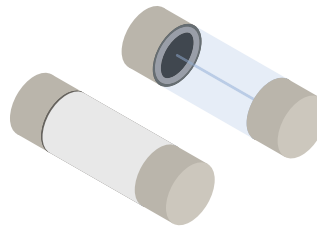
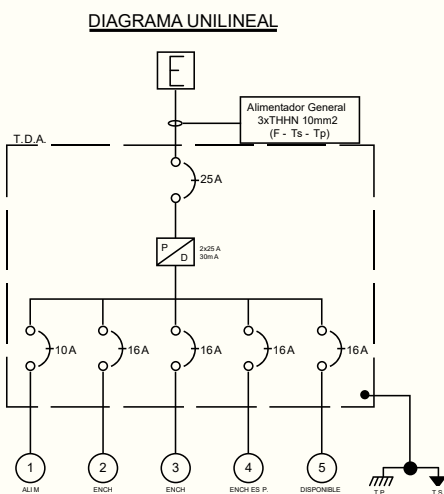




# PROTECCIONES ELÉCTRICAS

Su función principal es proteger la instalación y usuarios.  
Están encargados de desconectar o des-energizar un sistema, circuito o artefacto ante condiciones anormales de funcionamiento.

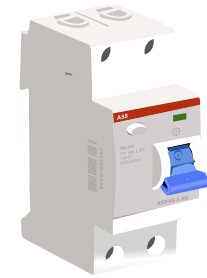
## DISPOSITIVOS DE PROTECCIÓN MÁS UTILIZADOS



FUSIBLES



DISYUNTOR  
TERMO-MÁGNETICO



PROTECCIÓN  
DIFERENCIAL

TOMA SIN  
PUESTA A TIERRA



Nos protegen de  
Sobrecorrientes (cortocircuitos)  
Sobrecarga (Temperatura elevada)  
Fugas de corriente (falla a masa)



## ACCESORIOS PARA LA FABRICACIÓN DE TABLEROS

