

Sumo Primero

Cuadernillo de Evaluaciones

6°
básico



Nombre: _____

Curso: _____



Instrucciones

- 1 Abre el cuadernillo en la evaluación que te corresponda.
- 2 Ten lápiz, goma y sacapuntas.
- 3 Tienes 45 minutos para responder la evaluación.
- 4 Concéntrate para que puedas aplicar lo aprendido.

Evaluación 1

Sumo Primero

Evaluación 1

1 Calcula:

a) $100 + 2 \cdot 45$

b) $(20 + 80) - (50 - 35)$

2 Responde con una V si la igualdad es verdadera y con una F si es falsa.

$9 + 12 + 15 = 12 + 15 + 9$

$9 + 12 - 15 = 15 - 12 + 9$

$2 \cdot 65 = 65 \cdot 2$

$24 : 12 = 12 : 24$

3 La profesora Laura entregó 4 papeles de colores a cada estudiante. Si tenía 128 papeles, ¿para cuántos estudiantes alcanzó?

4 Calcula las siguientes multiplicaciones:

a) $342 \cdot 8 =$

b) $109 \cdot 5 =$

c) $80 \cdot 40 =$

5 Calcula las siguientes divisiones:

a) $963 : 3 =$

b) $560 : 4 =$

c) $721 : 3 =$

6 Ordena de menor a mayor los siguientes números:

0,06 0,006 0,166 1 0,6

< < < <

7 Escribe el número solicitado en cada caso:

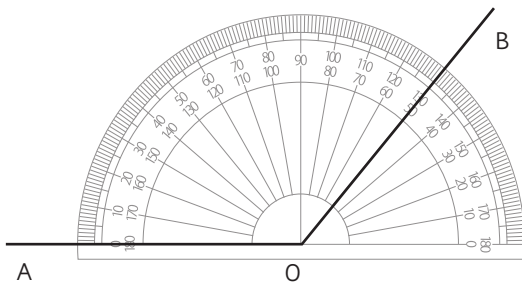
a) Expresa $\frac{8}{3}$ como número mixto.

b) Expresa $1 \frac{1}{2}$ como fracción impropia.

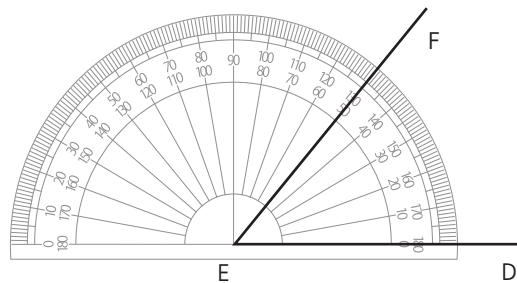
c) Expresa $\frac{2}{10}$ como número decimal.

d) Expresa 0,25 como fracción.

8 Escribe la medida de los siguientes ángulos:



\sphericalangle BOA mide



\sphericalangle DEF mide

Evaluación 2

Sumo Primero

Evaluación 2

- 1 En una caja hay 6 bolsas con 150 g de pasas rubias y 4 bolsas con 250 g de pasas negras, ¿cuántos gramos de pasas hay en total?

- 2 Escribe lo que se pide en cada caso:

- a) 3 múltiplos de 6: _____
- b) 2 múltiplos comunes entre 3 y 8: _____
- c) Todos los divisores de 42: _____
- d) El máximo común divisor entre 15 y 20: _____

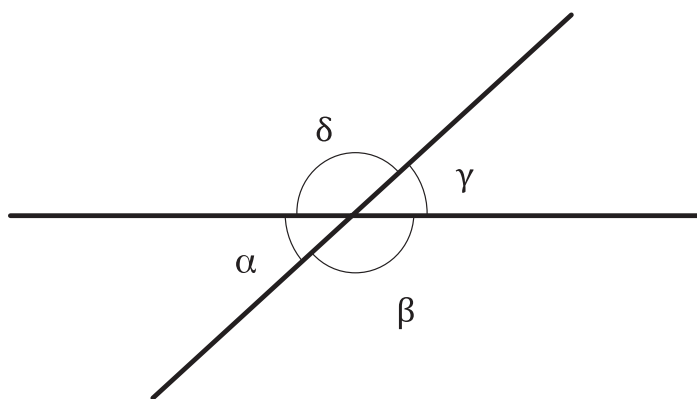
- 3 Cada familia debe recibir la misma cantidad de paquetes de fideos y de salsas. Si se tienen 15 paquetes de fideos y 20 salsas, ¿para cuántas familias alcanza?

- 4 Calcula:

a) $68,304 + 8,34$

b) $89,405 - 9,45$

5 En la siguiente figura, el ángulo α mide 50° . ¿Cuál es la medida de los demás ángulos?

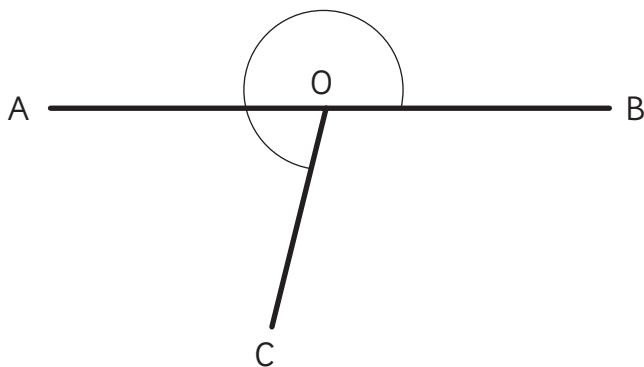


$\beta =$

$\gamma =$

$\delta =$

6 En la figura, el $\angle BOC$ mide 255° . ¿Cuánto mide el $\angle AOC$?



El $\angle AOC$ mide

7 Juan tiene 9 bolsas con almendras. Cada bolsa masa $\frac{1}{4}$ kg. ¿Cuánto masan las 9 bolsas juntas? Expresa la respuesta como número mixto y como número decimal.

Respuesta como número mixto:

Respuesta como número decimal:

Evaluación 3

Sumo Primero

Evaluación 3

1 Calcula:

a) $3,4 \cdot 8 =$

c) $0,04 \cdot 3 =$

b) $7,5 : 3 =$

d) $5,7 : 5 =$

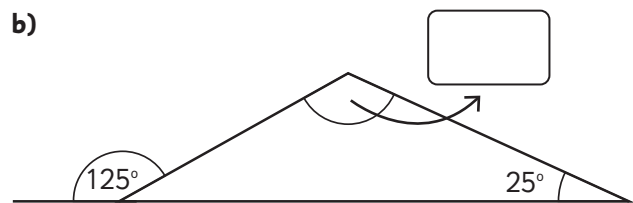
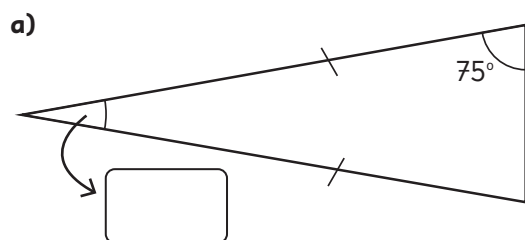
2 Si se tienen 6 bolsas con 1,2 kg de arroz cada una, ¿cuántos kilos de arroz se tienen en total?

3 El 6° A tiene 24 estudiantes. Hoy 6 estudiantes se ausentaron de clases.

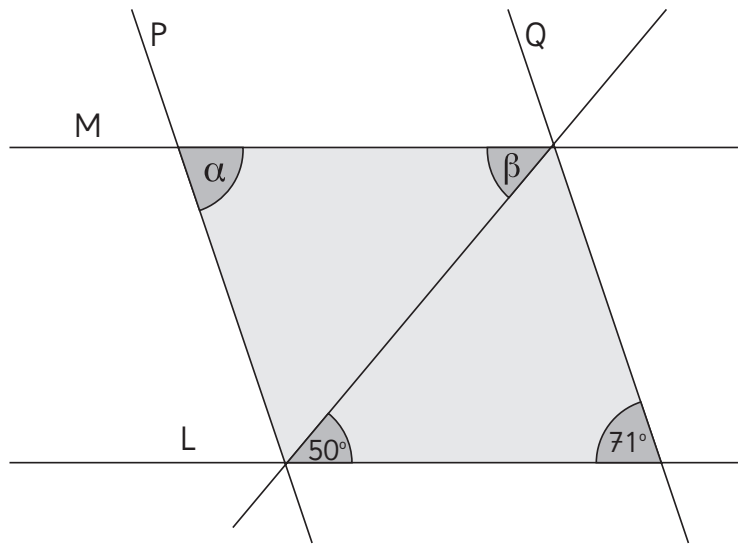
a) La razón entre la cantidad de estudiantes ausentes y el total de estudiantes es:

b) La razón entre la cantidad de estudiantes presentes y el total de la clase es:

4 Calcula la medida de cada ángulo indicado y escríbela en el recuadro.



5 En la figura $L \parallel M$ y $P \parallel Q$. Calcula la medida de los ángulos α y β .




$\alpha =$

$\beta =$

6 Natalia ha leído el 50% de las 240 páginas de un libro, ¿cuántas páginas ha leído?

7 ¿Qué porcentaje de la barra está sombreada?

a) 

b) 

c) 

d) 

Evaluación 4

Sumo Primero

Evaluación 4

- 1 Una plaza de forma rectangular mide 12 m de largo y 8 m de ancho.
¿Cuál es el área que ocupa la plaza?

- 2 Calcula:

a) $3,45 \cdot 8 =$

b) $3,6 : 6 =$

- 3 Completa:

a) $4,58 = \square \cdot 1 + \square \cdot 0,1 + \square \cdot 0,01$

b) $9,065 = \square \cdot 1 + \square \cdot \square + \square \cdot \square$

c) $0,301 = \square \cdot \square + \square \cdot \square$

- 4 Coloca en los espacios de la columna B las letras de la columna A que correspondan a la unidad adecuada para medir los objetos.

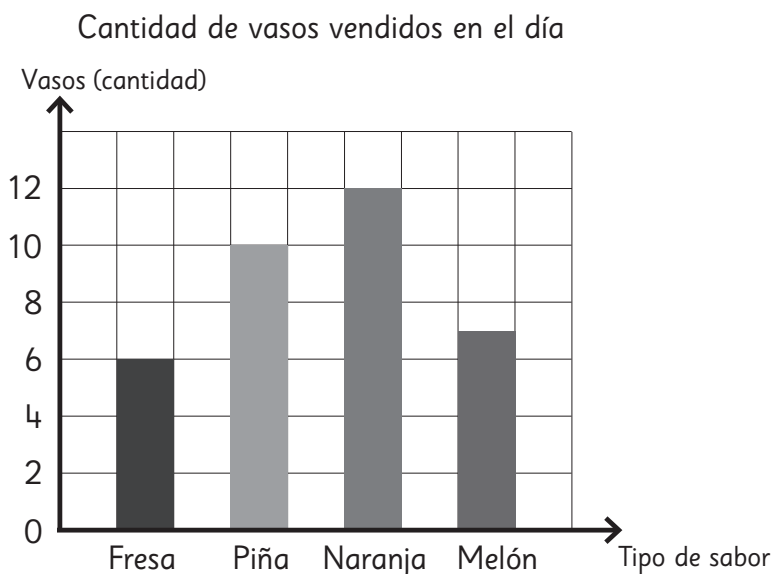
Columna A

- A. Metro (m)
- B. Kilogramo (kg)
- C. Litro (L)
- D. Centímetro cuadrado (cm²)
- E. Centímetro cúbico (cm³)

Columna B

- ___ La capacidad de un balde
- ___ La altura de un árbol
- ___ La masa de un perro
- ___ El volumen de una caja de zapatos
- ___ La superficie de un cuadrado

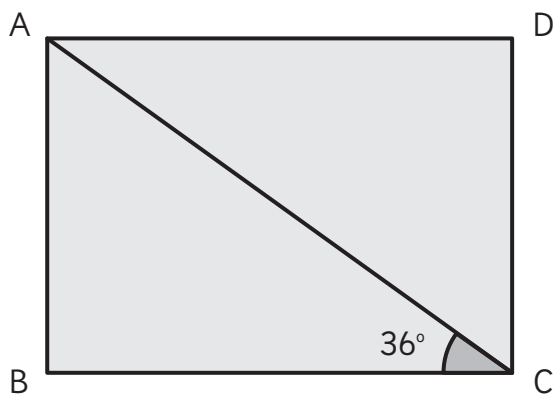
- 5 En un puesto se venden jugos naturales. En el gráfico se muestra la cantidad de vasos vendidos durante el día.



Responde con una V si la afirmación es verdadera y con una F si es falsa.

- Se vendieron 10 vasos de jugo de piña.
- Se vendieron 4 vasos más de jugo de naranja que de melón.
- El jugo de fresa fue el primero en ser vendido.
- En total, se vendieron 35 vasos de jugo.
- Los vasos de naranja eran más grandes que el resto.

- 6 En el rectángulo ABCD el \angle ACB mide 36° ¿cuánto mide \angle DCA?



\angle DCA mide

Evaluación 5

Sumo Primero

Evaluación 5

1 Resuelve las siguientes ecuaciones:

a) $5 \cdot x - 13 = 37$

b) $9 + 7 \cdot x = 65$

2 Para cercar un terreno con alambre se usaron 5 rollos y 10 m adicionales.



a) Si el largo de los rollos de alambre es de x metros, escribe la expresión algebraica para determinar el total de metros que se usaron para cercar el terreno.

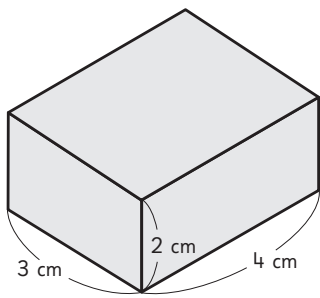
b) Si el perímetro del terreno es de 150 m. ¿Cuántos metros de alambre tiene cada rollo? Escribe la ecuación y resuelve.

3 Calcula:

a) $3,45 \cdot 77 =$

b) $7,5 : 0,4 =$

4 Dibuja una red que permita armar un prisma rectangular como el siguiente:



5 Las edades (en años) de los participantes de los cursos de dibujo y de teatro, son las siguientes:

Curso de dibujo	
Tallo	Hojas
2	1 8 9
3	2 2 3 3 4 5 7 9
4	1 1 1 3 5 8

Curso de teatro	
Tallo	Hojas
2	5 9
3	1 2 2 3 7 8 9
4	1 3 5 5 7 9

a) ¿En qué curso hay más inscritos?

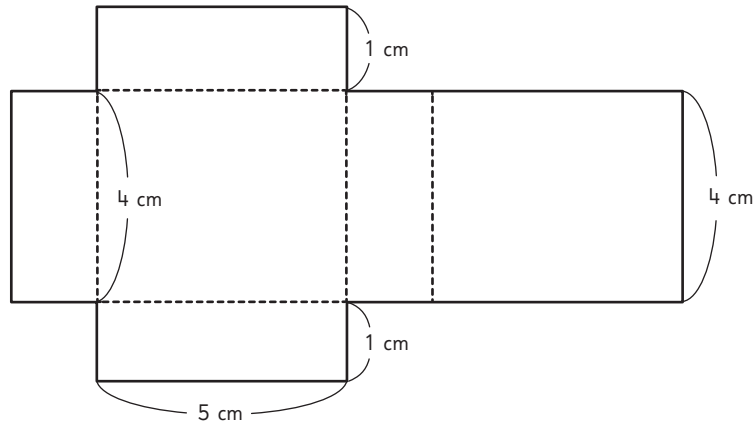
b) ¿A qué curso asiste un mayor número de personas de entre 30 y 40 años?

Evaluación 6

Sumo Primero

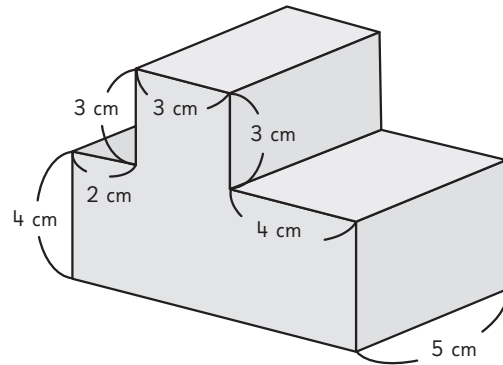
Evaluación 6

- 1 Calcula el volumen del paralelepípedo que se forma con la siguiente red:



- 2 El volumen de la siguiente figura 3D es:

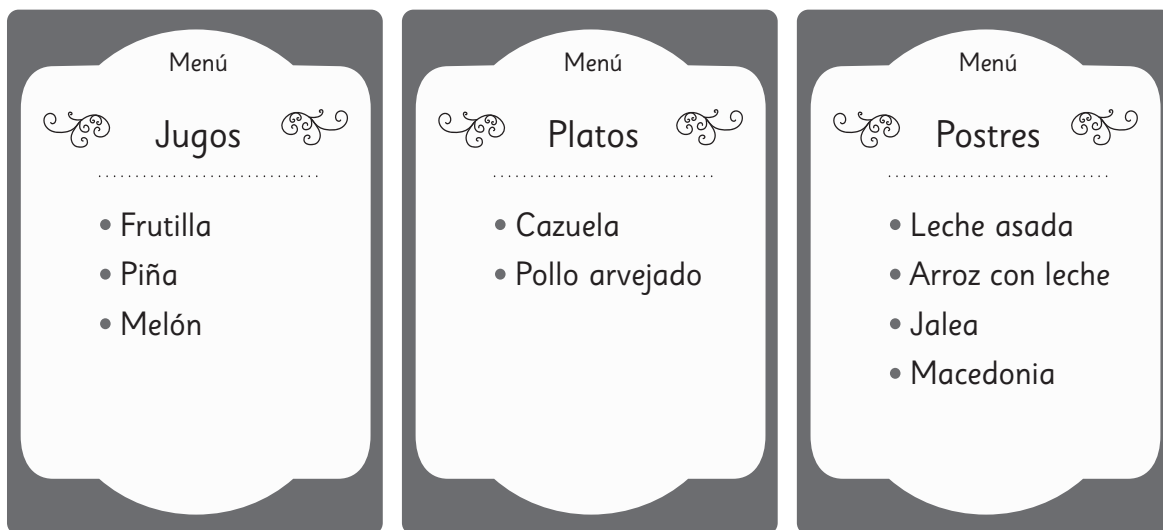
- a) 180 cm^3
- b) 225 cm^3
- c) 315 cm^3
- d) $4\,320 \text{ cm}^3$



- 3 Identifica los experimentos aleatorios poniendo ✓ en el cuadrado. En caso contrario, anota ✗.

- Patear una pelota de fútbol y registrar la distancia que alcanza.
- Tirar dos dados al mismo tiempo y registrar la suma de los números.
- Soltar una piedra desde un puente que cruza un río, y observar si esta cae al río.
- Sacar un papel de una bolsa con papeles rojos, amarillos y azules y registrar cuando el papel es azul.

4 Macarena ganó un menú a elección en un restaurante que ofrece las siguientes opciones.



a) ¿Cuántas opciones tiene Macarena?

b) Describe al menos 3 de ellas.

5 Un terreno mide 6,5 ha. Expresa su área en metros cuadrados. Recuerda que una hectárea equivale a un cuadrado cuyo lado mide 100 m.

