

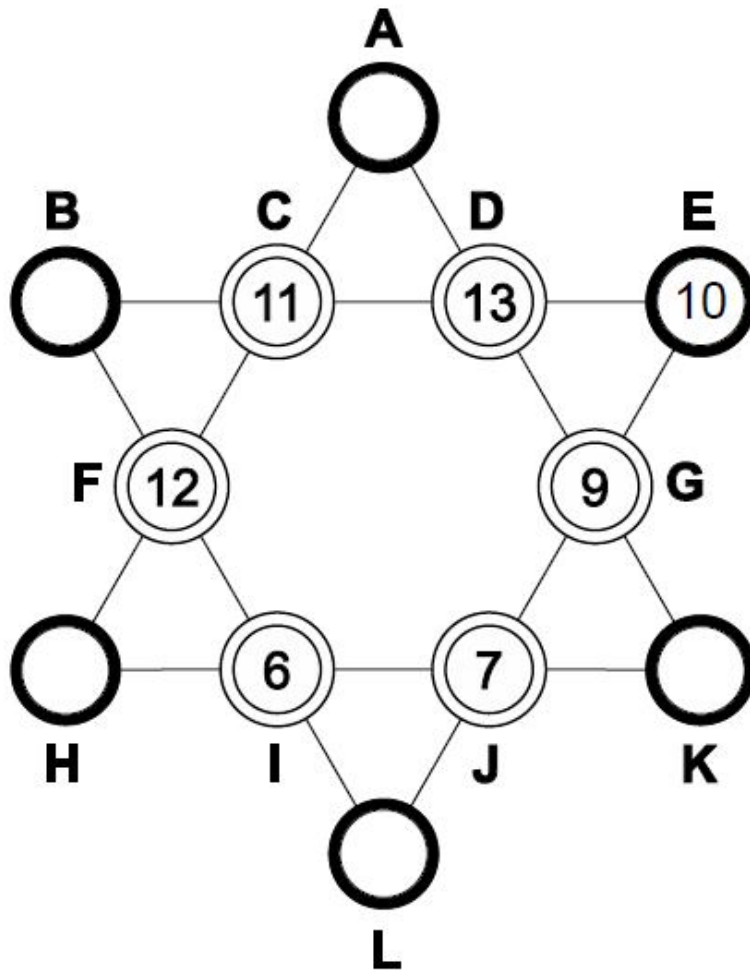
nombre _____

curso _____

fecha _____

JUEGO: LA ESTRELLA MÁGICA 2

Distribuye, en cada uno de los círculos exteriores de la estrella, los números del 5 al 16. Al sumarlos debes obtener siempre un total de 42 sobre cada línea recta de la figura. Los números que aparecen en la estrella ya están en su correcta posición.



Elaborado por: Ministerio de Educación, Chile