

2. Lectura de planos y manuales técnicos

INTRODUCCIÓN

Este módulo de 152 horas pedagógicas, tiene como propósito que los y las estudiantes de tercero medio desarrollen conocimientos y habilidades sobre diversos tipos de manuales técnicos de uso común en el rubro automotriz. Se ha programado esta cantidad de horas para cumplir con los Objetivos y Aprendizajes Esperados, los cuales consideran la correcta revisión e interpretación de manuales, catálogos, fichas técnicas, números de identificación, placas, esquemas y diagramas eléctricos, hidráulicos y/o neumáticos, para el diagnóstico de los distintos sistemas de un vehículo automotriz.

Se sugiere que las actividades incorporen metodologías activas, centradas en los y las estudiantes y en el desarrollo de los Objetivos de Aprendizaje Genéricos, como el trabajo colaborativo y el cumplimiento estricto de la normativa que garantiza la seguridad y la integridad de cada estudiante.

APRENDIZAJES ESPERADOS Y CRITERIOS DE EVALUACIÓN

MÓDULO 2 · LECTURA DE PLANOS Y MANUALES TÉCNICOS		152 HORAS	TERCERO MEDIO		
OBJETIVOS DE APRENDIZAJE DE LA ESPECIALIDAD					
OA 2					
Leer y utilizar la información contenida en manuales técnicos, planos y diagramas de vehículos motorizados y normas nacionales e internacionales de emisiones de gases, para resolver diagnósticos o fallas.					
APRENDIZAJES ESPERADOS	CRITERIOS DE EVALUACIÓN	OBJETIVOS DE APRENDIZAJE GENÉRICOS			
1. Lee e interpreta manuales técnicos de diferentes vehículos para conocer las especificaciones técnicas entregadas por el fabricante.	1.1 Interpreta las indicaciones entregadas en documentos escritos, como especificaciones técnicas, simbología, normativa de seguridad y medioambiental, legislación laboral y otras contenidas en manuales técnicos.	B	C	H	K
	1.2 Lee e interpreta las especificaciones técnicas de un manual de taller, de operación y mantenimiento y/o catálogos de partes y piezas, para ejecutar procesos de mantenimiento y/o reparación de un vehículo automotriz.	B	C	H	K
	1.3 Planifica acciones comunes e individuales para el logro del trabajo, proyecto o tarea. Además, asignan roles y los cumplen.	B	C	H	K

APRENDIZAJES ESPERADOS		CRITERIOS DE EVALUACIÓN	OBJETIVOS DE APRENDIZAJE GENÉRICOS		
2.	Lee e interpreta la información descrita en planos y diagramas de los distintos manuales para ejecutar procesos de mantenimiento y/o reparación de un vehículo automotriz.	2.1 Selecciona la información de los distintos manuales para realizar procesos de mantenimiento y/o reparación de un vehículo automotriz.	B I	C K	H
		2.2 Describe las nomenclaturas de las normas y simbologías utilizadas en el rubro automotriz.	B I	C K	H
		2.3 Realiza una descripción del plano, serie y fecha de fabricación, modelo y número de serie aplicada al equipo.	B I	C K	H
		2.4 Utiliza coordenadas de los planos hidráulicos, eléctricos y neumáticos impresos en cada uno de ellos, para ejecutar procesos de mantenimiento y/o reparación de un vehículo automotriz.	B I	C K	H
		2.5 Interpreta función de un sistema hidráulico, neumático y eléctrico desde un plano normalizado de un vehículo automotriz.	B I	C K	H
		2.6 Utiliza pautas de mantenimiento periódico (diario / 250 horas) del manual de mantenimiento y operación, para ejecutar estos procesos y/o reparación de un vehículo automotriz.	B I	C K	H
		2.7 Utiliza un cuadro de lubricación y engrase para ejecutar procesos de mantenimiento y/o reparación de un vehículo automotriz.	B I	C K	H
3.	Diagnostica y resuelve fallas interpretando manuales técnicos de diferentes vehículos motorizados, basado en las normas nacionales e internacionales de emisión de gases.	3.1 Lee e interpreta información contenida en manuales de diferentes vehículos para determinar y resolver fallas.	B	I	
		3.2 Interpreta indicaciones entregadas en documentos escritos, como especificaciones técnicas, simbología, y normas nacionales e internacionales relacionadas con la emisión de gases y conservación del medioambiente.	B	I	
		3.3 Aplica diagnóstico y resuelve fallas sectorizando un subsistema de un plano automotriz, de acuerdo al manual de servicio y normas nacionales e internacionales.	B	I	

EJEMPLO DE ACTIVIDAD DE APRENDIZAJE

NOMBRE DEL MÓDULO	Lectura de planos y manuales técnicos
NOMBRE DE LA ACTIVIDAD DE APRENDIZAJE	Lectura de planos hidráulicos
DURACIÓN DE LA ACTIVIDAD	8 horas
APRENDIZAJES ESPERADOS	CRITERIOS DE EVALUACIÓN QUE INCLUYE
<p>3. Diagnostica y resuelve fallas interpretando manuales técnicos de diferentes vehículos motorizados, basado en las normas nacionales e internacionales de emisión de gases.</p>	<p>3.1 Lee e interpreta información contenida en manuales de diferentes vehículos para determinar y resolver fallas.</p> <p>3.3 Aplica diagnóstico y resuelve fallas sectorizando un subsistema de un plano automotriz, de acuerdo al manual de servicio y normas nacionales e internacionales.</p>
METODOLOGÍAS SELECCIONADAS	Guía de trabajo

DESCRIPCIÓN DE LAS TAREAS QUE REALIZAN DOCENTES Y ESTUDIANTES, Y LOS RECURSOS QUE SE UTILIZAN EN CADA UNA DE LAS SIGUIENTES ETAPAS:

PREPARACIÓN DE LA ACTIVIDAD

Docente:

- › Prepara una presentación multimedia en formato digital.
- › Elabora una guía de trabajo con las tareas e indicaciones y procedimientos que deben realizar sus estudiantes.
- › Dispone manuales técnicos.
- › Elabora una pauta de evaluación de los informes.
- › Prepara un formato de informe.

Recursos:

- › Manuales y libros técnicos.
- › Guías de trabajo.
- › Pauta de informe.
- › Pauta de evaluación de exposición oral.
- › Pauta de evaluación de informe.
- › Proyector de multimedia.
- › Computador.



DESCRIPCIÓN DE LAS TAREAS QUE REALIZAN DOCENTES Y ESTUDIANTES, Y LOS RECURSOS QUE SE UTILIZAN EN CADA UNA DE LAS SIGUIENTES ETAPAS:

EJECUCIÓN

Docente:

- › Explica a los y las estudiantes la relevancia de una lectura e interpretación correcta de un plano automotriz.
- › Entrega un plano a cada estudiante y solicita que lleven a cabo las acciones establecidas en la guía de trabajo indicada a continuación.

Lectura de planos hidráulicos:

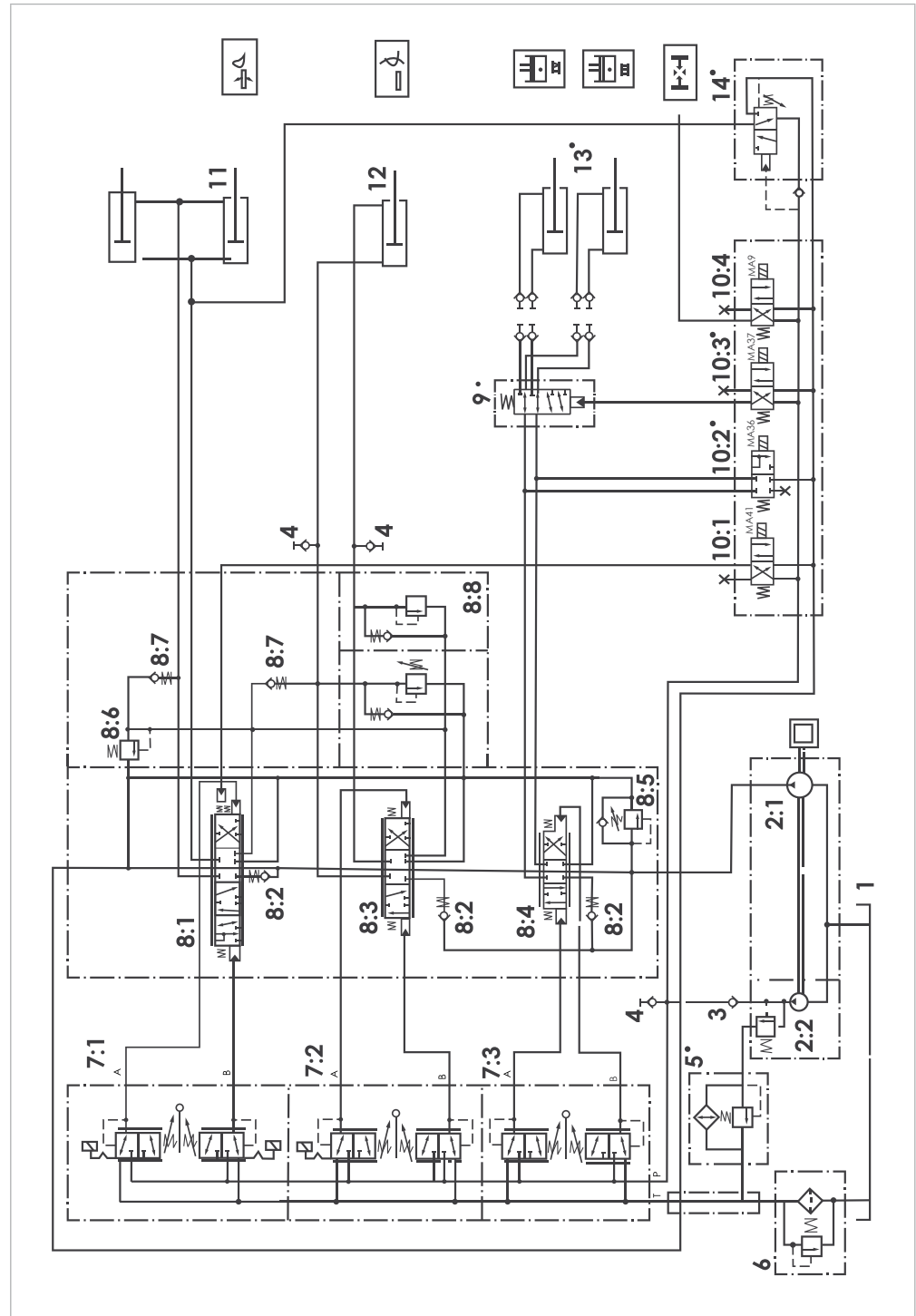
- › Basándose en el plano del Circuito de Implementos, realice las siguientes actividades, respondiendo en la guía después de cada pregunta:
 1. Ubique la bomba principal y la bomba de pilotaje e identifiquelas según lo indicado por la norma ISO 1.219.
 2. Indique la función de los componentes 11, 12 y 13.
 3. Identifique completamente las siguientes válvulas: 8:4, 8:3 y 8:1.
 4. Indique la función de los componentes 7:1, 7:2 y 7:3.
 5. Indique la función del componente 8:5.
 6. Identifique completamente los siguientes componentes e indique la función que cumplen en el sistema: 1, 3, 4, 5, 6 y 9.
 7. Indique la función del componente 8:8.
 8. Indique la función de los componentes 10:1, 10:2, 10:3 y 10:4.
 9. Dibuje la válvula 8:3, indicando las conexiones según la norma.

PREGUNTA N° 9



EJECUCIÓN

- › En el plano adjunto, marque con un lápiz de color el recorrido del aceite para manipular el cilindro de volteo del balde (circuito principal y de pilotaje).



DESCRIPCIÓN DE LAS TAREAS QUE REALIZAN DOCENTES Y ESTUDIANTES, Y LOS RECURSOS QUE SE UTILIZAN EN CADA UNA DE LAS SIGUIENTES ETAPAS:

EJECUCIÓN	<p>Estudiantes:</p> <ul style="list-style-type: none">› Leen planos hidráulicos entregados por el o la profesora.› Desarrollan la guía de trabajo respondiendo las preguntas en forma individual. <p>Recursos:</p> <ul style="list-style-type: none">› Planos normalizados extraídos de manuales técnicos.› Guía de trabajo.› Muestrario de componentes del óleo hidráulico.
CIERRE	<p>Estudiantes:</p> <ul style="list-style-type: none">› Entregan la guía de trabajo respondida, para la corrección. <p>Docente:</p> <ul style="list-style-type: none">› En conjunto con el curso, realiza un breve recuento de los conceptos tratados en la actividad de aprendizaje.

EJEMPLO DE ACTIVIDAD DE APRENDIZAJE

NOMBRE DEL MÓDULO	Lectura de planos y manuales técnicos
NOMBRE DE LA ACTIVIDAD DE APRENDIZAJE	Interpretación de cartillas de mantenimiento
DURACIÓN DE LA ACTIVIDAD	8 horas
APRENDIZAJES ESPERADOS	CRITERIOS DE EVALUACIÓN QUE INCLUYE
2. Lee e interpreta la información descrita en planos y diagramas de los distintos manuales para ejecutar procesos de mantenimiento y/o reparación de un vehículo automotriz.	2.6 Utiliza pautas de mantenimiento periódico (diario / 250 horas) del manual de mantenimiento y operación, para ejecutar estos procesos y/o reparación de un vehículo automotriz. 2.7 Utiliza un cuadro de lubricación y engrase para ejecutar procesos de mantenimiento y/o reparación de un vehículo automotriz.
METODOLOGÍAS SELECCIONADAS	Guía de trabajo

DESCRIPCIÓN DE LAS TAREAS QUE REALIZAN DOCENTES Y ESTUDIANTES, Y LOS RECURSOS QUE SE UTILIZAN EN CADA UNA DE LAS SIGUIENTES ETAPAS:

PREPARACIÓN DE LA ACTIVIDAD

Docente:

- › Prepara una presentación en formato digital en la que trata los siguientes temas:
 - Pautas generales para interpretar una cartilla de mantención y datos técnicos.
 - Técnicas de lectura e interpretación de manuales técnicos.
- › Elabora una guía de trabajo y pautas requeridas para realizar la actividad de aprendizaje.
- › Prepara los manuales de servicio.
- › Dispone de las cartillas de mantenciones y especificaciones.
- › Elabora una pauta de observación del desarrollo de la actividad.

Recursos:

- › Cartilla de especificaciones técnicas.
- › Guías de trabajo.
- › Manuales de servicio.
- › Pauta de informe.
- › Pauta de evaluación de exposición oral.



DESCRIPCIÓN DE LAS TAREAS QUE REALIZAN DOCENTES Y ESTUDIANTES, Y LOS RECURSOS QUE SE UTILIZAN EN CADA UNA DE LAS SIGUIENTES ETAPAS:

EJECUCIÓN

Docente:

- › Introduce la actividad a realizar y enfatiza la importancia de leer e interpretar los datos y especificaciones técnicas del vehículo.
- › Organiza al curso en grupo para esta actividad.
- › Realiza el análisis de una cartilla de especificaciones para modelar el procedimiento que deben realizar los y las estudiantes.
- › Entrega a cada grupo una cartilla de especificaciones diferentes para que las interpreten.

Estudiantes:

- › Observan con atención las especificaciones técnicas y consultan la información entregada por el o la docente, para interpretarlas siglas y datos en la cartilla de especificaciones técnicas adjunta más abajo.
- › Discuten, en conjunto, la interpretación que cada uno considera correcta de cada dato estipulado en la cartilla.
- › Presentan las interpretaciones de datos de la cartilla que le correspondió al grupo, y se hace una puesta en común de ellas. Los y las estudiantes serán consultados por sus pares y el o la profesora, respecto de la interpretación de la información que aparece en los documentos entregados.
- › Un o una integrante del grupo debe exponer la interpretación de la cartilla de mantenimiento que se les asignó.

ESPECIFICACIONES TÉCNICAS:

		MOTOR		TRANSMISIÓN		ÁREA		
		Potencia máxima (PS)	Torque máximo (kgf·m)	M/T	A/T	Norte América	Europa	General
Gasolina	γ - 1.6	126	16.0	M5CF1-1	A4CF1	●	○	●
	β - 2.0	140	18.8	M5CF2-1	A4CF2	●	-	-
Diésel	U-II 1.6	115	26.0	M5CF3-1	A4CF2	-	●	-
		126	26.0	M5CF3-1	A4CF2	-	-	●

DESCRIPCIÓN DE LAS TAREAS QUE REALIZAN DOCENTES Y ESTUDIANTES, Y LOS RECURSOS QUE SE UTILIZAN EN CADA UNA DE LAS SIGUIENTES ETAPAS:

EJECUCIÓN

CONTENIDOS	U1				U2
Cilindrada	1.5L	1.6L	1.4L(L)	1.4L(H)	1.6L
Emisiones	EU4	EU4	EU4	EU4	EU5
Potencia máxima (ps)	110	115	75	90	115/126
Torque máximo (kgf.m)	24	26	22		26
Turbo cargador	VGT		WGT		VGT

ELEMENTOS	DESEMPEÑO	DURABILIDAD	POSIBILIDAD DE INTERCAMBIO	NOTA
Bloque de cilindros		○	×	Refuerzo en la rigidez del lado de escape
Culata de cilindros	○	○	×	Incrementa el desempeño y enfriamiento
Pistón	○	○	×	Desplazado
Pasador de pistón		○	×	Refuerzo en la rigidez
Inyector	○		×	Aumento de la dimensión del orificio (0.124)
Bomba HP			×	Tipo normalmente cerrada
Riel común			×	Elimina la válvula de presión de riel
Polea de la bomba de agua	○		×	Cambio en el radio de la polea
CPF	○		×	Incorporado recientemente
ACV			×	Tipo eléctrico
Múltiple de escape	○		×	Cambia el diseño
Calentador de aire	○		×	Incorporado recientemente (solo M/T)

2.

DESCRIPCIÓN DE LAS TAREAS QUE REALIZAN DOCENTES Y ESTUDIANTES, Y LOS RECURSOS QUE SE UTILIZAN EN CADA UNA DE LAS SIGUIENTES ETAPAS:

EJECUCIÓN

ELEMENTO		DESCRIPCIÓN
Bomba de alta presión	Presión máxima	1,600 bar
	Modelo	CP1H
Inyector	Modelo	IQA (Regulación de la cantidad de Inyección)
	Inyección	3~5 times
	Presión máxima	1,600 bar
	Cantidad mínima de inyección	1.0 mm ³ /st
	Separación mínima de inyección	0.8 ms
Control de presión		Tipo control de entrada

Nº	ELEMENTOS	CONDICIÓN	NOTAS
1	Sensor de presión diferencial	Presión diferencial : Sobre 20 ~ 30KPa	Después de satisfacer el número 4, 5, 6, 7, 8, 9, satisface 1 o 2 o 3
2	Distancia de recorrido	Sobre 1000Km	
3	Tiempo de funcionamiento del motor	Sobre 26 horas	
4	RPM del motor	1000 ~ 4000RPM	
5	Velocidad del motor	Sobre BMEP 0.7bar	
6	Inyección de combustible	Sobre 8mg/st	
7	Velocidad del vehículo	Sobre 5km/h	
8	ECT	Sobre 40°C	
9	Interruptor de freno	ON	

DESCRIPCIÓN DE LAS TAREAS QUE REALIZAN DOCENTES Y ESTUDIANTES, Y LOS RECURSOS QUE SE UTILIZAN EN CADA UNA DE LAS SIGUIENTES ETAPAS:

EJECUCIÓN	Recursos: <ul style="list-style-type: none">› Multimedia.› Manuales de servicio.› Cartillas de mantenimiento.› Textos técnicos.› Computador.
CIERRE	Estudiantes: <ul style="list-style-type: none">› Al término de la actividad, cada grupo expone su interpretación de acuerdo a la cartilla de mantenimiento entregada. Docente: <ul style="list-style-type: none">› Evalúa la interpretación de la cartilla en cada grupo de trabajo.› Retroalimenta y muestra diferentes tipos de cartillas o especificaciones de distintos vehículos.

EJEMPLO DE ACTIVIDAD DE EVALUACIÓN

NOMBRE DEL MÓDULO	Lectura de planos y manuales técnicos	
APRENDIZAJES ESPERADOS	CRITERIOS DE EVALUACIÓN	OBJETIVOS DE APRENDIZAJE GENÉRICOS A EVALUAR
<p>2. Lee e interpreta la información descrita en planos y diagramas de los distintos manuales para ejecutar procesos de mantenimiento y/o reparación de un vehículo automotriz.</p>	<p>2.1 Selecciona la información de los distintos manuales para realizar procesos de mantenimiento y/o reparación de un vehículo automotriz.</p> <p>2.4 Utiliza coordenadas de los planos hidráulicos, eléctricos y neumáticos para ejecutar procesos de mantenimiento y/o reparación de un vehículo automotriz.</p>	<p>B Leer y utilizar distintos tipos de textos relacionados con el trabajo, tales como especificaciones técnicas, normativas diversas, legislación laboral, así como noticias y artículos que enriquezcan su experiencia laboral.</p>

Selección de cómo evaluar

DESCRIPCIÓN DE ACTIVIDADES

Actividad mixta de evaluación (práctica y teórica)

Actividad práctica de lectura e interpretación de datos y especificaciones técnicas del vehículo, donde estudiantes identifican los símbolos normalizados, asociado a las válvulas hidráulicas, destacando las líneas de pilotaje, presión y retorno a tanque. Luego, exponen frente a sus compañeros y compañeras respecto a la interpretación de la información contenida en los manuales técnicos.

INSTRUMENTOS DE EVALUACIÓN SELECCIONADOS

Pauta de cotejo:

DESCRIPTORES	SÍ	NO
Interpreta símbolos de componentes hidráulicos.		
Lee e interpreta apuntes y manual de servicio.		
Visualiza fallas en diagramas de circuito hidráulico.		
Realiza seguimiento de subsistema hidráulico.		
Desarrolla informe técnico.		

Pauta de exposición oral:

DESCRIPTORES	SÍ	NO
Expone y muestra material didáctico.		
Presenta dibujos, esquemas y diagramas claros.		
Demuestra dominio del tema, no lee.		
Usa vocabulario técnico.		
Demuestra preocupación y orden en el desarrollo del tema.		
Responde correctamente a preguntas de sus compañeros y compañeras y del o la docente.		

BIBLIOGRAFÍA

Alonso, J. (2008). *Técnicas del automóvil: Chasis*. Madrid: Paraninfo.

Alonso, J. (2009). *Técnicas del automóvil: Motores*. Madrid: Paraninfo.

Arias-Paz, M. (2008). *Manual de automóviles*. Madrid: CIE Inversiones Editoriales Dossat 2000.

Autodata. (2007). *Código de avería: localización de averías y causas probables*. Londres: Autodata.

Delmar Publisher y Oyamburu, F. (1969). *Lectura de planos de taller: Curso preliminar, guía del profesor y libro de respuestas*. Ciudad de México: Centro Regional de Ayuda Técnica, AID.

Maddox, R., Haynes, H. y Sánchez, A. (2001). *El manual de códigos de computadoras y sistemas de control electrónico del motor*. Somerset: Haynes.

Ruiz, J. (2003). *Manual ecológico automotriz: torques, presiones, inyección*. Santiago de Chile: Autor.

Sitios web recomendados

Manuales de mantenimiento y reparación:

<http://www.roadranger.com/rr/Customersupport/Support/LiteratureCenter/Mexico-Espa%C3%B1ol/index.htm>

(Los sitios web y enlaces sugeridos en este Programa fueron revisados en agosto de 2014).