



Especialidad

Mecánica Automotriz

MÓDULO 1

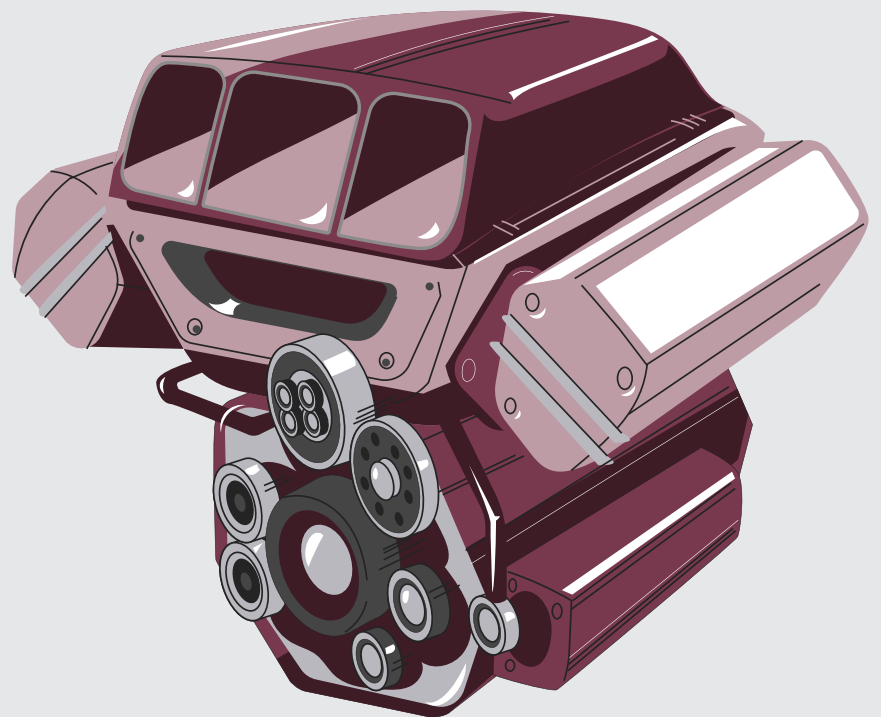
FORMACIÓN
TÉCNICO
PROFESIONAL

AJUSTE DE MOTORES

DuocUC

ACTIVIDAD 8

USO DEL ALEXÓMETRO EN EL AJUSTE DEL MOTOR



En estos documentos se utilizarán de manera inclusiva términos como: el estudiante, el docente, el compañero u otras palabras equivalentes y sus respectivos plurales, es decir, con ellas, se hace referencia tanto a hombres como a mujeres.

PROPUESTA DE ACTIVIDAD DE APRENDIZAJE

USO DEL ALEXÓMETRO EN EL AJUSTE DEL MOTOR



16 hrs

Horas Pedagógicas

6 horas teóricas

10 horas prácticas



OBJETIVO DE APRENDIZAJE

OA 4 Reparar y probar el funcionamiento de motores de gasolina, diésel, gas e híbridos, tanto convencionales como de inyección electrónica y sus sistemas de control de emisiones, conjunto o subconjuntos mecánicos del motor, de lubricación y refrigeración, entre otros, utilizando las herramientas e instrumentos apropiados, de acuerdo a las especificaciones técnicas del fabricante.

OA Genérico

B - C - I - K



APRENDIZAJE ESPERADO

1. Diagnostica el estado del motor a gasolina y/o diésel, utilizando herramientas e instrumentos apropiados, y comparando los datos con los del manual de servicio.
3. Verifica el estado de los integrantes del conjunto fijo del motor, del motor a gasolina y/o diésel (culata, block, cárter), siguiendo indicaciones del manual del fabricante.



CRITERIOS DE EVALUACIÓN

- 1.1 Lee el manual de servicio del automóvil, considerando y convirtiendo las unidades de medida, de acuerdo a los sistemas de unidades.
- 1.2 Desarma y arma el motor a gasolina y/o diésel, utilizando las herramientas apropiadas, los principios mecánicos de funcionamiento del motor, respetando las pautas establecidas en el manual de servicio y aplicando las normas de seguridad.
- 1.4 Mide los componentes del motor y su conjunto, utilizando los instrumentos apropiados, realizando tareas en forma prolija y comparando datos establecidos en el manual de servicio.
- 3.2 Ensambla componentes del conjunto fijo y comprueba su armado, respetando las normas de seguridad, de acuerdo al manual de servicio.

USO DEL ALEXÓMETRO EN EL AJUSTE DEL MOTOR

METODOLOGÍA SELECCIONADA

Demostración Guiada - Estaciones de trabajo.



COMPETENCIAS

Conocimientos: Uso y función del alexómetro.

Habilidades: Identificar y aplicar uso del alexómetro en el ajuste del motor.

Actitudes: Trabajo colaborativo, Rigurosidad al momento de manipular instrumentos, respeto por las normas de seguridad.

PREPARACIÓN DE LA ACTIVIDAD

Docente:

1	Revisa los materiales que se ocuparán en esta actividad. (Presentación, infografía, pauta de evaluación, actividad práctica, ticket de salida, actividad Cuánto Aprendimos, propuesta de actividad de aprendizaje, implementos de seguridad, automóvil).
2	Dispone de alexómetros, dependiendo la cantidad de grupos.
3	Dispone de blocks de motor dependiendo la cantidad de parejas.
4	Dispone de cigüeñales, dependiendo la cantidad de parejas.
5	Reserva el taller mecánico para llevar a cabo la actividad práctica.
6	Dispone el taller con estaciones de trabajo, en al que cada una debe tener un block de motor, un cigüeñal y un reloj comparador.



USO DEL ALEXÓMETRO EN EL AJUSTE DEL MOTOR

Recursos:

- Mecanica_M1_A8_PAAprendizaje
- Mecanica_M1_A8_Presentación
- Mecanica_M1_A8_CuantoAprendimos
- Mecanica_M1_A8_Actividad Práctica
- Mecanica_M1_A8_TicketdeSalida
- Mecanica_M1_A8_Pauta Evaluación
- Mecanica_M1_A8_Infografia
- Blocks de motores
- Cigüeñales
- Alexómetros
- Implementos de seguridad (antiparras, guantes)

EJECUCIÓN DE LA ACTIVIDAD

Docente:

1	Comienza la actividad en el taller del establecimiento, realizando un diagnóstico de los saberes revisados en la actividad anterior, a través de preguntas intencionadas que se encuentran en la presentación Power Point. También debe explicar algunas dudas que aparecieron en los tickets de salida anteriores.
2	Arma los grupos de trabajo de trabajo. Es tarea del o la docente intencionarlas. Para esto, debe consultar el documento anexo referente a estrategias para armar grupos de trabajo en el aula.
3	Ubica a los estudiantes en grupos y en las estaciones de trabajo. En esta etapa, el docente muestra la infografía adjunta y realiza las preguntas que se encuentran en la presentación power point (Lámina “Antes de comenzar”). Posteriormente, las parejas deberán realizar una breve exposición de estas respuestas (3 minutos cada una) generando una breve conversación guiada.
4	Revisa los contenidos, a través de la presentación Power Point.
5	Propone la actividad Cuánto Aprendimos. Le entrega una actividad a cada estudiante para que la contesten considerando los conceptos vistos en la presentación Power Point.



USO DEL ALEXÓMETRO EN EL AJUSTE DEL MOTOR

6	Hace entrega de la guía de trabajo que contiene instrucciones y una hoja de respuesta y autoevaluación. Se leen las instrucciones en voz alta y realiza una modelación guiada de cómo se deben realizar las diferentes medidas, ocupando un alexómetro. Pide a los estudiantes que realicen las actividades descritas y que dispongan de los elementos y normas de seguridad personal (lavado de manos, guantes aislantes y antiparras). De la misma forma, proyecta la pauta de evaluación en la pizarra en todo momento en el desarrollo de la actividad.
----------	---

EJECUCIÓN DE LA ACTIVIDAD

Estudiantes:

1	Contestan las preguntas guías propuestas en la presentación Power Point.
2	Exponen las preguntas y las respuestas propuestas.
3	Realizan la actividad Cuánto Aprendimos.
4	Realizan la actividad práctica, considerando las instrucciones entregadas.

CIERRE DE LA ACTIVIDAD

Docente:

1	Realiza una retroalimentación general, ocupando la infografía adjunta. Entrega una copia impresa a cada estudiante. De la misma forma, entrega los valores correctos de la actividad práctica.
2	Pide a los estudiantes que escriban un párrafo final, a modo de resumen, considerando los conceptos ocupados en la Actividad Cuánto Aprendimos.
3	Finalmente entregan los tickets de salida para que el alumnado los responda y también se le solicita entregar la autoevaluación.

USO DEL ALEXÓMETRO EN EL AJUSTE DEL MOTOR

Estudiantes:

1	Revisan la infografía adjunta y revisan los valores correctos de las mediciones de la actividad práctica.
2	Escriben un párrafo final a modo de resumen, considerando los conceptos ocupados en la actividad Cuánto Aprendimos.
3	Entregan los tickets de salida contestados y responden la autoevaluación.

EVALUACIÓN

USO DEL ALEXÓMETRO EN EL AJUSTE DEL MOTOR

INSTRUMENTOS SELECCIONADOS

Lista de cotejo

Este instrumento permite evaluar y calificar los resultados de la actividad práctica.



RETROALIMENTACIÓN

Ticket de Salida

Este instrumento permite obtener la opinión y evaluar los diferentes recursos y acciones propuestas en la actividad.



RECURSOS PARA EL APRENDIZAJE

USO DEL ALEXÓMETRO EN EL AJUSTE DEL MOTOR



RECURSOS

- 1 Mecanica_M1_A8_PAAprendizaje
- 2 Mecanica_M1_A8_Presentación
- 3 Mecanica_M1_A8_CuantoAprendimos
- 4 Mecanica_M1_A8_Actividad Práctica
- 5 Mecanica_M1_A8_TicketdeSalida
- 6 Mecanica_M1_A8_Pauta Evaluación
- 7 Mecanica_M1_A8_Infografia
- 8 Blocks de motores
- 9 Cigüeñales
- 10 Alexómetros
- 11 Implementos de seguridad (antiparras, guantes)

AMBIENTE

Taller del establecimiento con computador, proyector y conexión a internet.

MATERIAL ADJUNTO

- 1 Mecanica_M1_A8_PAAprendizaje
- 2 Mecanica_M1_A8_Presentación
- 3 Mecanica_M1_A8_CuantoAprendimos
- 4 Mecanica_M1_A8_Actividad Práctica
- 5 Mecanica_M1_A8_TicketdeSalida
- 6 Mecanica_M1_A8_Pauta Evaluación
- 7 Mecanica_M1_A8_Infografia

