

## ACTIVIDAD PRÁCTICA

## MONTAJE DE CONDUCTORES ELÉCTRICOS



## DESCRIPCIÓN GENERAL ACTIVIDAD

En la presente actividad se aplica la teoría de conductores eléctricos y aparatos para realizar el montaje de conductores y la elaboración de circuitos eléctricos existentes en una instalación eléctrica domiciliaria. La metodología activa elegida para la actividad es demostración guiada, por lo que cada montaje a desarrollar se realizará detallando cada una de las etapas y luego realizará todo el proceso. Para conseguir lo anterior, es necesario dar respuesta a las siguientes interrogantes:

- ¿Qué realizaremos?
- ¿Cómo lo realizaremos?
- ¿Por qué lo realizaremos?

Con los siguientes detalles. Se presentan las distintas uniones de conductores y sus diferentes técnicas

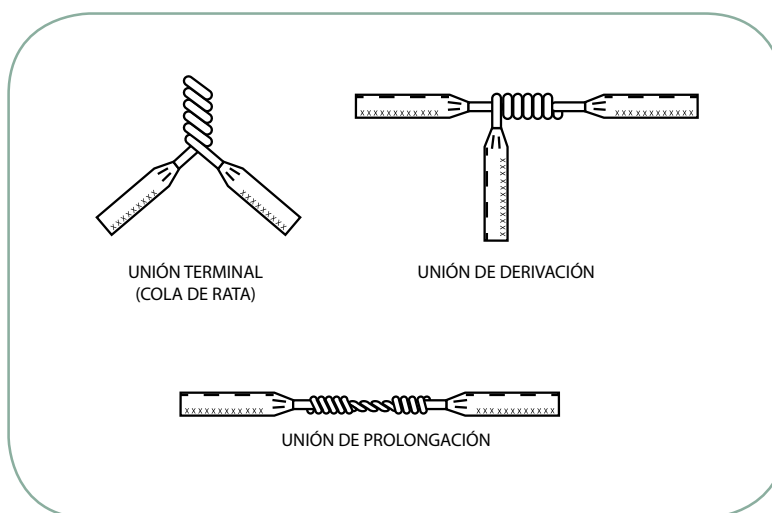


Figura 1. Esquema de uniones de conductores eléctricos

## MONTAJE DE CONDUCTORES ELÉCTRICOS

Además se exhiben los diferentes circuitos eléctricos presentes en una instalación eléctrica domiciliaria, con el objetivo de conocer su estructura de conexión. La actividad estará asociada a la actividad N° 3 considerando el marco teórico, además de los anexos N° 02, N° 04 y N° 05.

El trabajo se realizará en equipos de trabajo de 2 o 3 estudiantes utilizando distribución al azar, recreando la experiencia laboral. Para realizar este encargo realizaremos los siguientes pasos

1. Analizar y entender el diagrama de montaje.
2. Gestionar materiales y herramientas.
3. Observar técnica de montaje: selección, uniones, cableado y conexión de enchufes, interruptores y portalámparas; demostración realizadas por el docente.
4. Realizar el montaje, ejecutando lo entendido. Primero se realiza un intento poniendo en práctica lo observado y enseñado. Segundo, el estudiante explica lo realizado. Finalmente se determinan los pasos a seguir más relevantes para cada montaje (resumen).

La evaluación formativa consta de dos partes:

**Evaluación 1:** Evaluación por desempeño de la instalación práctica. Que permita constatar que la ejecución desde las competencias procedimentales y actitudinales se comprenden y aplican.

**Evaluación 2:** Evaluación de la bitácora incluye la redacción de paso a paso con el fin de evidenciar si se asimilan las condiciones previas a la instalación de conductores y dispositivos eléctricos y detección de inconvenientes en la ejecución. Esta bitácora deberá contener la comprensión del “Qué”, “Cómo” y “Por qué” se hace el procedimiento.

**Montaje 1. Circuito de iluminación 9/12 y 9/15**

Para el primer circuito se utilizará la canalización en PVC realizada en la actividad N° 2, para la creación de un circuito de iluminación 9/12 y 9/15, además se utilizará conductor NYA, tal como se visualiza en el esquema siguiente. Utilice materiales y herramientas adecuadas a lo solicitado.

MONTAJE DE CONDUCTORES ELÉCTRICOS

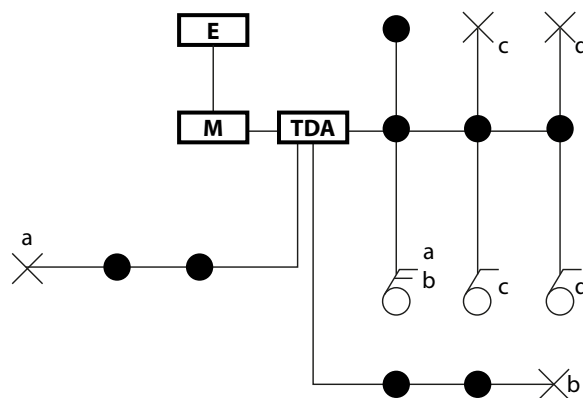


Figura 2. Esquema de circuito 9/12 y 9/15 en PVC conduit (tubería plástica rígida)

Además indique cuántos conductores se presentan por cada tramo de canalización.

**Montaje 2. Circuito de iluminación 9/24 (escalera) y enchufes**

Para el segundo circuito se utilizará la canalización en moldura tipo DLP para la creación de un circuito de iluminación 9/24 y enchufes, además se utilizará conductor THHN; tal como se visualiza en el esquema siguiente. Utilice los insumos necesarios para esta ejecución.

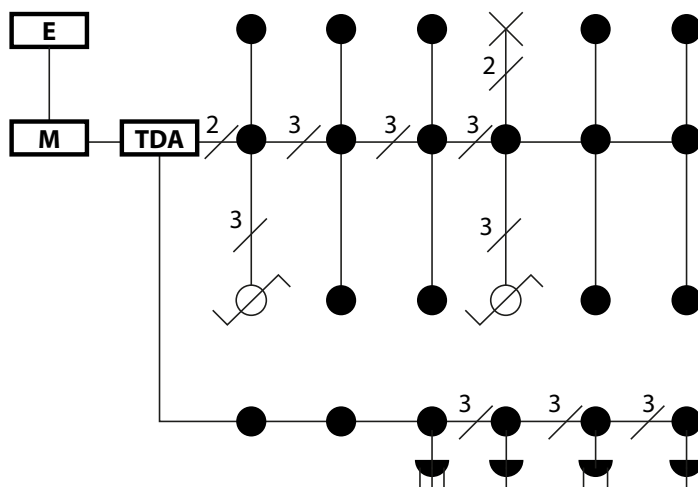


Figura 3. Esquema de circuito 9/24 y enchufes en moldura plástica tipo DLP (canalización sobrepuesta)

MONTAJE DE CONDUCTORES ELÉCTRICOS

**Montaje 3. Circuito de iluminación de doble combinación o cruce**

Para el tercer circuito se utilizará la canalización en moldura tipo DLP para la creación de un circuito de doble combinación, además se utilizará conductor THHN; tal como se visualiza en el esquema siguiente. Utilice los insumos necesarios para esta ejecución.

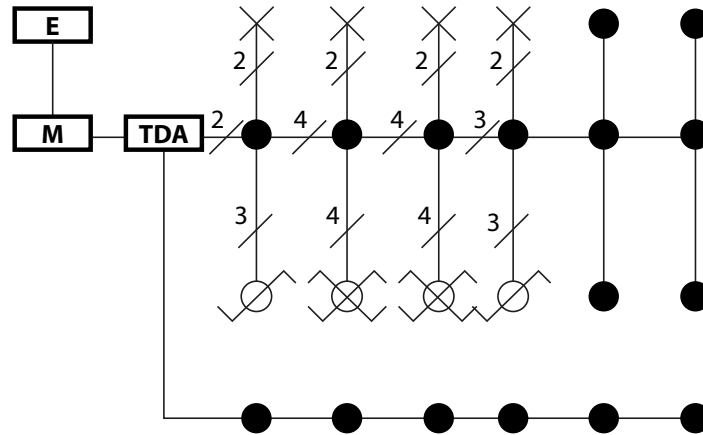


Figura 4. Esquema de circuito iluminación de doble combinación en moldura plástica tipo DLP (canalización sobrepuesta)

**Montaje 4. Circuito de enchufes**

Para el tercer circuito se utilizará la canalización en EMT para la creación de un circuito de enchufes, además se utilizará conductor EVA; tal como se visualiza en el esquema siguiente. Utilice los insumos necesarios para esta ejecución.

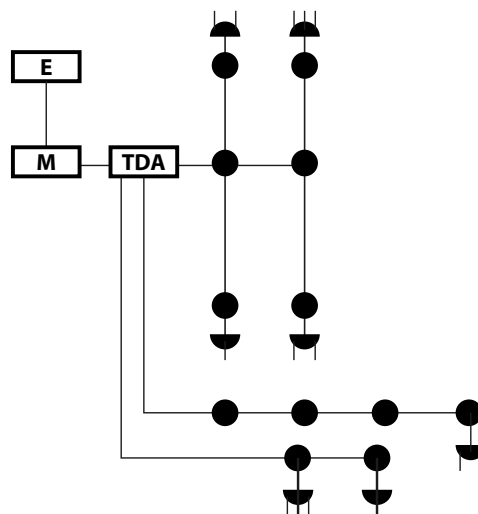


Figura 5. Esquema de circuito de enchufes en EMT

MONTAJE DE CONDUCTORES ELÉCTRICOS

**2. MATERIALES Y HERRAMIENTAS**

Para la experiencia se necesitarán los siguientes materiales

Materiales
Interruptor 9/12 placa armada con 1 ranuras y tornillo de sujeción
Interruptor 9/15 placa armada con 2 ranuras y tornillo de sujeción
Interruptor 9/24 placa armada con 1 ranuras y tornillo de sujeción
Interruptor de cruce placa armada con una tapa de una ranura y tornillos de sujeción
Enchufe hembra triple, 220V, 10A, placa armada con 3 ranuras y tornillo de sujeción
Enchufe hembra doble, 220V, 10A+16A, placa armada con 2 ranuras y tornillo de sujeción
Enchufe hembra simple, 220V, 10A, placa armada con 1 ranuras y tornillo de sujeción
Alambre NYA de 1,5 mm <sup>2</sup> azul
Alambre NYA de 1,5 mm <sup>2</sup> Blanco
Alambre NYA de 2,5 mm <sup>2</sup> rojo
Alambre NYA de 2,5 mm <sup>2</sup> Blanco
Alambre NYA de 2,5 mm <sup>2</sup> Verde
Conductor THHN #14AWG azul
Conductor THHN #14AWG blanco
Conductor THHN #12AWG Verde

MONTAJE DE CONDUCTORES ELÉCTRICOS

Conductor THHN #12AWG Rojo
Conductor THHN #12AWG Blanco
Conductor EVA de 1,5 mm <sup>2</sup> azul
Conductor EVA de 1,5 mm <sup>2</sup> Blanco
Conductor EVA de 2,5 mm <sup>2</sup> rojo
Conductor EVA de 2,5 mm <sup>2</sup> Blanco
Conductor EVA de 2,5 mm <sup>2</sup> Verde
Conductor EVA de 4 mm <sup>2</sup> Verde
Cinta aislante
Ampolleta
Soldadura alma de resina
Conector cónico para empalme eléctrico

**3. Bitácora**

De acuerdo a la experiencia práctica, los estudiantes agregarán a su bitácora -del módulo esencial- el resumen de la experiencia práctica. Dicho resumen consiste en nombrar los puntos más relevantes e importantes del proceso ensayado. Describiendo que se conoce y replica paso a paso lo demostrado por el docente.

Este resumen debe incluir al menos 4 pasos generales a seguir. Algunos de estos pueden ser.

- **Analizar datos.** Observar e interpretar esquema de planimetría.
- **Planificar.** Decidir qué materiales y herramientas utilizar.
- **Ejecutar.** Utilizar herramientas y materiales para llevar a cabo el montaje.
- **Verificar.** Monitorear funcionalidad de lo realizado.

Lo anterior debe estar enfocado a responder las preguntas iniciales ¿Qué?, ¿Cómo? Y ¿Por qué?

MONTAJE DE CONDUCTORES ELÉCTRICOS

**EVALUACIÓN DE LA ACTIVIDAD:**

Integrantes:	
Fecha:	Nivel:

**1. EVALUACIÓN DEL MONTAJE Y BITÁCORA**

Considere las siguientes definiciones:

- No Logrado:** indicar presente pero en un nivel que es necesario su mejora
- Por Lograr:** indicador perfeccionable, pero con un nivel de competencia aceptable al perfil de instalador
- Logrado:** indicar en un nivel impecable.

**EVALUACIÓN DEL MONTAJE**

INDICADORES	Logrado (3 puntos)	Por lograr (2 puntos)	No logrado (1 punto)
Identifica los materiales y herramientas a utilizar, no existe equipamiento innecesario en el lugar de trabajo.			
Aplica los conceptos entregados en la teoría según la normativa citada, interpretando el esquema a realizar.			
Utiliza herramientas adecuadamente, evitando el daño de las herramientas.			
Utiliza accesorios correctamente, empleándolos para lo que fueron diseñados.			
Cumple con lo solicitado, siendo la instalación funcional.			

MONTAJE DE CONDUCTORES ELÉCTRICOS

Es organizado en el área de trabajo, manteniendo el orden durante todo el proceso.			
Es cuidadoso de su integridad física y la del equipo de trabajo, empleando EPPs y no mal empleando herramientas.			
Gestiona correctamente materiales, minimiza la pérdida de estos.			

**EVALUACIÓN DE LA BITÁCORA**

INDICADORES	Logrado (3 puntos)	Por lograr (2 puntos)	No logrado (1 punto)
Identifica puntos relevantes del proceso, presentándolos.			
Se describe ¿Qué realizó?			
Se describe ¿Cómo lo realizó?			
Se describe ¿Por qué lo realizó?			
<b>Puntaje Total</b>			
<b>Calificación</b>			



MONTAJE DE CONDUCTORES ELÉCTRICOS

**AUTOEVALUACIÓN:**

Complete la siguiente tabla con evaluación que usted considera de acorde a su desempeño de la actividad. Con la siguiente escala:

- **No Logrado:** indicar presente pero en un nivel que es necesario su mejora
- **Por Lograr:** indicador perfeccionable, pero con un nivel de competencia aceptable al perfil de instalador
- **Logrado:** indicar en un nivel impecable.

Nº	ÍTEM	Logrado (3 puntos)	Por Lograr (2 puntos)	Iniciado (1 punto)
1	Contribuyo a la organización y planificación del equipo.			
2	Colaboro con el objetivo del trabajo grupal.			
3	Conozco la normativa referente a conductores eléctricos			
4	Reconozco los materiales y herramientas que debo utilizar.			
5	Muestro interés en el desarrollo de la actividad.			
6	Contribuyo a que el resultado sea de calidad (integrarse).			
7	He adquirido el procedimiento y técnicas para desarrollar y cumplir el objetivo.			

MONTAJE DE CONDUCTORES ELÉCTRICOS

**CO EVALUACIÓN:**

Entre el equipo de trabajo evalúe a sus compañeros y/o compañeras; complete la siguiente tabla evaluando con la siguiente escala:

- **No Logrado:** indicar presente pero en un nivel que es necesario su mejora
- **Por Lograr:** indicador perfeccionable, pero con un nivel de competencia aceptable al perfil de instalador
- **Logrado:** indicar en un nivel impecable.

		Logrado (3 puntos)	Por lograr (2 puntos)	Iniciado (1 punto)
1	Cumple con lo solicitado para lograr el objetivo del equipo			
2	Es respetuoso con las labores del resto de los integrantes del equipo.			
3	Es aporte en el desarrollo de la actividad.			
4	Domina lo que está realizando.			
5	Es ordenado y cuidadoso en el desarrollo de la actividad.			