



Especialidad

Mecánica Automotriz

MÓDULO 9

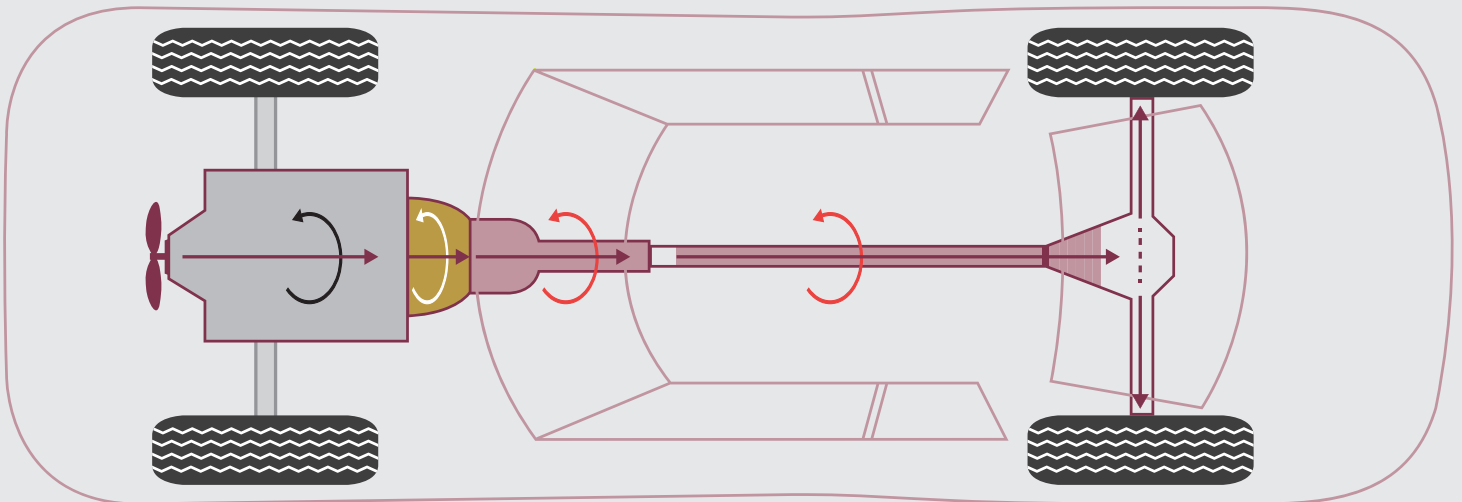
FORMACIÓN
TÉCNICO
PROFESIONAL

MANTENIMIENTO DE SISTEMAS DE DIRECCIÓN Y SUSPENSIÓN

DuocUC

ACTIVIDAD 2

SISTEMA DE SUSPENSIÓN



En estos documentos se utilizarán de manera inclusiva términos como: el estudiante, el docente, el compañero u otras palabras equivalentes y sus respectivos plurales, es decir, con ellas, se hace referencia tanto a hombres como a mujeres.

PROPUESTA DE ACTIVIDAD DE APRENDIZAJE
SISTEMA DE SUSPENSIÓN



Horas Pedagógicas
3 horas teóricas
9 horas prácticas



OBJETIVO DE APRENDIZAJE

OA 3

Realizar mantenimiento básico de diversos sistemas de vehículos automotrices livianos, semipesados y pesados, de acuerdo a las pautas de mantenimiento del fabricante, de inspección y diagnóstico de fallas.

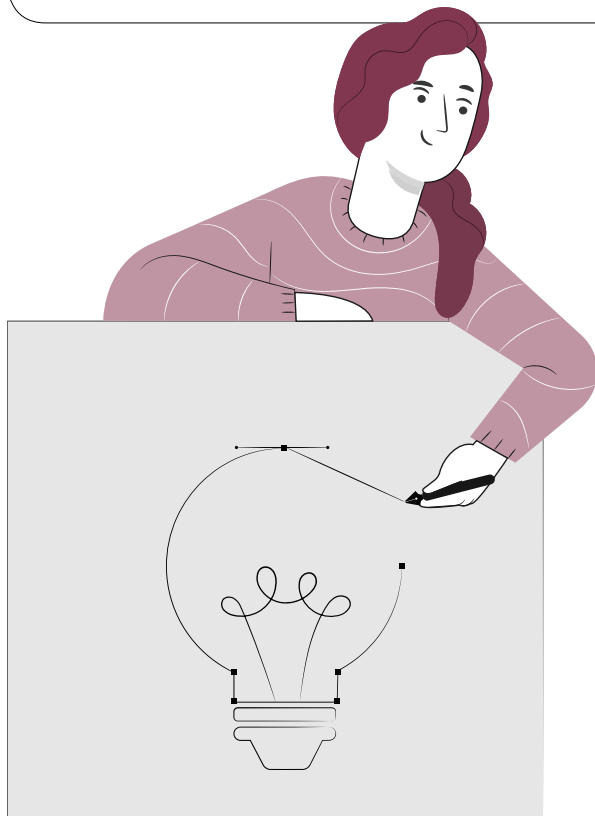
OA Genérico

B - C - D - H - K



APRENDIZAJE ESPERADO

3. Inspecciona los diferentes mecanismos de dirección mecánica de vehículos livianos y semipesados, de acuerdo con las pautas del fabricante, de inspección y diagnóstico de fallas.



CRITERIOS DE EVALUACIÓN

3.1 Comprueba el funcionamiento de los diferentes tipos de sistemas de suspensión y sus componentes, utilizados en vehículos livianos y semipesados, de acuerdo con la información entregada por el fabricante.

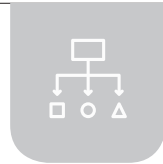
3.2 Clasifica diferentes sistemas de suspensión y relaciona su funcionamiento y características técnicas, dependiendo de la aplicación, en vehículos livianos y semipesados, según información técnica del fabricante.

3.3 Planifica acciones comunes e individuales para conseguir objetivos en trabajos de equipo, proyecto o tarea. Se asignan roles y se cumplen.

SISTEMA DE SUSPENSIÓN

METODOLOGÍA SELECCIONADA

Estaciones de trabajo - Demostración guiada



COMPETENCIAS

Conocimientos: Sistema de suspensión vehicular.

Actitudes: Trabajo colaborativo, respeto las normas de seguridad, respeto por el orden en el lugar de trabajo.

Habilidades: Verificar y evaluar el sistema de suspensión vehicular.

PREPARACIÓN DE LA ACTIVIDAD

Docente:

1	Revisa los ticket de salida de la actividad anterior, a modo de retroalimentar a los y a las estudiantes.
2	Revisa los materiales que se ocuparán en esta actividad. (Presentación, infografía, pauta de evaluación, actividad práctica, ticket de salida, actividad Cuánto Aprendimos, propuesta de actividad de aprendizaje, implementos de seguridad, automóvil del establecimiento).

Recursos:

- Mecanica_M9_A2_PAAprendizaje
- Mecanica_M9_A2_Presentacion
- Mecanica_M9_A2_CuantoAprendimos
- Mecanica_M9_A2_ActividadPractica
- Mecanica_M9_A2_TicketSalida
- Mecanica_M9_A2_PautaEvaluacion
- Mecanica_M9_A2_Infografia
- Automóvil del establecimiento
- Elementos de seguridad personal (antiparras, guantes, overoles, mascarillas)

SISTEMA DE SUSPENSIÓN

EJECUCIÓN DE LA ACTIVIDAD

Docente:

1	Comienza la actividad en el taller del establecimiento, realizando un diagnóstico de los saberes revisados en la actividad anterior, a través de preguntas intencionadas que se encuentran en la presentación Power Point. También debe explicar algunas dudas que aparecieron en los tickets de salida anteriores.
2	Arma los grupos de trabajo de trabajo. Es tarea del o la docente intencionarlas. Para esto, debe consultar el documento anexo referente a estrategias para armar grupos de trabajo en el aula.
3	Ubica a los estudiantes en grupos y en las estaciones de trabajo. En esta etapa, él docente muestra la infografía adjunta y realiza las preguntas que se encuentran en la presentación power point (Lámina “Antes de comenzar”). Posteriormente, las parejas deberán realizar una breve exposición de estas respuestas (3 minutos cada una) generando una breve conversación guiada.
4	Revisa los contenidos, a través de la presentación Power Point.
5	Propone la actividad Cuánto Aprendimos. Le entrega una actividad a cada estudiante para que la contesten considerando los conceptos vistos en la presentación Power Point.
6	Hace entrega de la guía de trabajo que contiene instrucciones y una hoja de respuesta y autoevaluación. Se leen las instrucciones en voz alta y realiza una modelación guiada de cómo realizar lo propuesto en la actividad práctica. Pide a los estudiantes que realicen las actividades descritas y que dispongan de los elementos y normas de seguridad personal (lavado de manos, guantes aislantes y antiparras). De la misma forma, proyecta la pauta de evaluación en la pizarra en todo momento en el desarrollo de la actividad.

Estudiantes:

1	Contestan las preguntas guías propuestas en la presentación Power Point.
2	Exponen las preguntas y las respuestas propuestas.
3	Realizan la actividad Cuánto Aprendimos.
4	Realizan la actividad práctica, considerando las instrucciones entregadas.

SISTEMA DE SUSPENSIÓN

CIERRE DE LA ACTIVIDAD

Docente:

1	Realiza una retroalimentación general, ocupando la infografía adjunta. Entrega una copia impresa a cada estudiante. De la misma forma, entrega los valores correctos de la actividad práctica.
2	Pide a los estudiantes que realicen un mapa conceptual, a modo de resumen, considerando los conceptos ocupados en la Actividad Cuánto Aprendimos.
3	Finalmente, entrega los tickets de salida para que el alumnado los contesten. También pide que contesten la autoevaluación propuesta en la guía.

Estudiantes:

1	Revisan la infografía adjunta y los valores correctos de las mediciones de la actividad práctica.
2	Escriben un párrafo final a modo de resumen, considerando los conceptos ocupados en la actividad Cuánto Aprendimos.
3	Entregan los tickets de salida contestados y responden la autoevaluación.

EVALUACIÓN

SISTEMA DE SUSPENSIÓN



INSTRUMENTOS SELECCIONADOS

Escala de apreciación

Permite evaluar y calificar los resultados de la actividad práctica.



RETROALIMENTACIÓN

Ticket de Salida

Este instrumento permite obtener la opinión y evaluar los diferentes recursos y acciones propuestas en la actividad.



RECURSOS PARA EL APRENDIZAJE

SISTEMA DE SUSPENSIÓN



RECURSOS

- 1 Mecanica_M9_A2_PAAprendizaje
- 2 Mecanica_M9_A2_Presentación
- 3 Mecanica_M9_A2_CuantoAprendimos
- 4 Mecanica_M9_A2_ActividadPráctica
- 5 Mecanica_M9_A2_TicketSalida
- 6 Mecanica_M9_A2_PautaEvaluacion
- 7 Mecanica_M9_A2_Infografia
- 8 Automóvil del establecimiento
- 9 Implementos de seguridad (antiparras, guantes, overoles, mascarillas)

AMBIENTE

Taller del establecimiento, dispuesto en estaciones de trabajo. Proyector y computador con acceso a internet.

MATERIAL ADJUNTO

- 1 Mecanica_M9_A2_PAAprendizaje
- 2 Mecanica_M9_A2_Presentación
- 3 Mecanica_M9_A2_CuantoAprendimos
- 4 Mecanica_M9_A2_ActividadPráctica
- 5 Mecanica_M9_A2_TicketSalida
- 6 Mecanica_M9_A2_PautaEvaluacion
- 7 Mecanica_M9_A2_Infografia

