

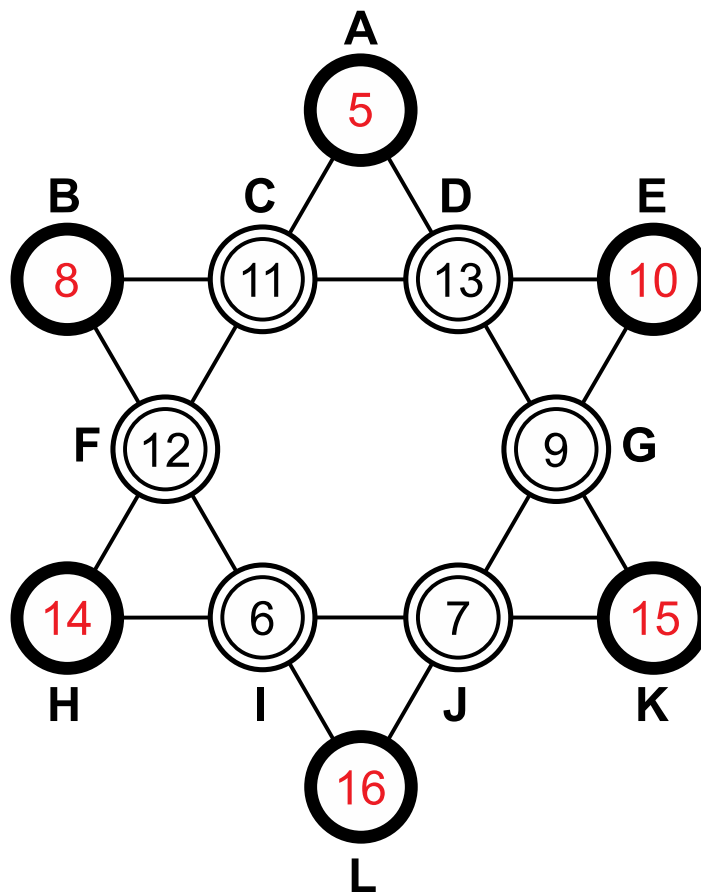
nombre

curso

fecha

### PAUTA JUEGO: LA ESTRELLA MÁGICA 2

Solución:



Elaborado por: Ministerio de Educación, Chile